



КУЏНСКИ СЕГМЕНТ

СИСТЕМИ ЗА ФИОКИ

Обични лизгачи, Металбокс,
Фиоки со скриени лизгачи,
Галантерија за фиоки

ВАЖНИ ИНФОРМАЦИИ

Солопром се оградува од технички грешки во припремата на каталогот.

Солопром го задржува правото на промена на производите без претходна најава.

ЦЕНИТЕ ВО КАТАЛОГОТ СЕ ПРЕТСТАВЕНИ ВО ДЕНАРСКА ВРЕДНОСТ СО ВКЛУЧЕН ДДВ.

Солопром го задржува правото за промена на цените согласно сопствената политика, без претходна најава.

Опис на знаците



Вкупна носивост на лизгачите



Делумно отварање на фиоката



Целосно отварање на фиоката



Лизгачот е офарбан со епоксидна боја



Интегрирано меко затварање



Меко затварање со употреба на додаток



Отварање на фиоката со притискање



СОДРЖИНА

Фиоки со дрвени страници



Фиоки со метални страници



Basic стр. 8

Triowood стр. 19

Metalbox стр. 10

Ritma Cube стр. 34

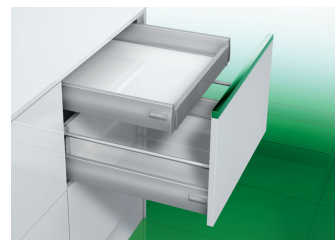


Futura 6155 стр. 22

Futura 6157 стр. 23

DWD XP стр. 43

Nova Pro Scala стр. 52



Дунапро стр. 28



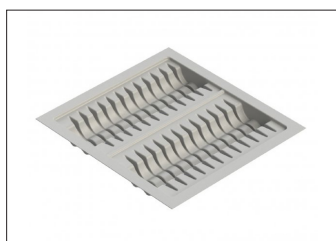
Vionaro стр. 62



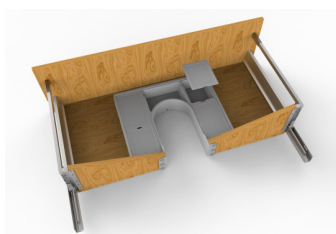
СОДРЖИНА

Галантерија за фиоки

Организатор стр. 74 Организатор за чинии стр. 75 Anti-slip подлога стр. 75 Канти за отпад стр. 76



Smart 400 стр. 77 U-Bend стр. 78



Поделба на фиоките по бренд и класа

Бренд	Модели	Дрвени страници	Метални страници	Мeko затварање	Отварање со притискање	Economy	Standard	Premium	Elite	
harn	Basic	■		■						стр. 8
harn	Metalbox		■	■						стр. 10
SALICE	Futura 6155	■		■						стр. 22
SALICE	Futura 6157	■			■					стр. 23
harn	Triowood	■		■						стр. 19
G*GRASS	Dynapro	■		■	■					стр. 28
harn	Ritma Cube		■	■						стр. 34
G*GRASS	DWD XP		■	■						стр. 43
G*GRASS	Nova Pro Scala		■	■	■					стр. 52
G*GRASS	Vionaro		■	■	■					стр. 62

harn

Harn е компанија од Малезија основана во 1994 година. Се бави со производство на разновидни системи за фиоки и се истакнува како лидер во ова поле во Азија. *Harn* е синоним за квалитет, компанија добро прифатена од бројни интернационални производители на мебел.

SALICE

Salice е бренд од Италија основан во 1926 година. Каталогот на *Salice* нуди широк избор на решенија за изработка на мебел. Механизми и шарки за вратички, системи за фиоки се само дел од производите кои константно се надградуваат, а се во рамките на визијата на компанијата која ги спојува традицијата и напредокот.

G*GRASS

GRASS е Австриска компанија која, преку 60-тина години, е рангирана меѓу светските лидери за развој и производство на системи и механизми за отварање на вратички и фиоки. Позади брендот на *GRASS* стои визионерски развој, висок-квалитет, техничка прецизност и прогресивен развој.

ФИОКАТА - НЕПРИКОСНОВЕН ПАРТНЕР ЗА СОВРШЕНО СКЛАДИРАЊЕ

Врвен приоритет кога правите нова кујна или ја реновирате постоечката треба да биде создавање на доволен и соодветен простор за складирање. Кога станува збор за стилот на елементите, дали е подобро да останете со стандардните елементи со вратички и полица или Вашите кујнски намирници и предмети ќе бидат подобро организирани во фиоки? Дали фиоките секогаш се вистинскиот избор?



Фиоките за ниските елементи во кујната нудат максимално искористување на просторот и најдобро ги организираат Вашите садови за готвење, чинии и тави, и прибор за јадење уредно наредени во организатори.

Бидејќи фиоките можат да се извлекуваат, овозможуваат добра прегледност и пристапност, без непријатно да се наведнувате и истегнувате со цел да стигнете до задниот дел на полицата.

Која е најдобрата опција за дизајнот на Вашата кујна?

Доколку се обидувате да ја опремите Вашата постоечка кујна со дополнителен простор за складирање, тогаш полица кои се извлекуваат или фиоките се најдоброто решение бидејќи можат да се додадат на постоечките елементи.

А доколку правите нова кујна, имате целосна слобода и флексибилност да го дизајнирате просторот за складирање на начин што најдобро Ви одговара.

Кога ја планирате кујната мора да земете во предвид колку често ја употребувате, кој ја употребува и што планирате таа да содржи (од намирници до разни предмети).

Без разлика дали ја користите кујната често или готвите неколку пати неделно, складирањето е од суштинско значење за одржување на добро организирана кујна.

Начинот на кој имате намера да ја користите Вашата кујна може да го дефинира и типот на складирање кој најмногу одговара.



Наша препорака е елементите со вратички и полица да ги резервирате за висечките елементи кои, истотака, се поплитки и пристапот до складираните предмети е далеку полесен.



Фиоки со дрвени страници

Ова е тип на фиока кој го задржува традиционалниот изглед и користувајќи ја природната убавина на дрвото. Иако денес сеуште постојат луѓе кои го претпочитаат ваквиот традиционален изглед на својот мебел и фиоки, сепак, нашето искуство ни кажува дека голем е бројот на луѓето кои го претпочитаат ваквиот изглед на фиоката, а кои вклучуваат современи елементи и технологија.

Најупотребуваниот материјал за изработка на фиоки со дрвени страници денес е оплеменетата иверка - како најекономично решение, а по неа следи и медијапанот.

Предноста кај фиоките со дрвени страници е во слободата која Ви ја даваат при дизајнирањето на Вашиот мебел. За изработка на фиоките може да искористите плочи со декор веќе присутен во мебелот.

На ова се надоврзува и употребата на современи лизгачи кои Ви даваат можност да искористите особини кои ги нуди модерната технологија, како меко затварање или отварање на фиоката со притискање, дури и двете особини во истиот лизгач.

Поради својот природен дизајн ваквите фиоки имаат широко поле на примена и може да ги употребите во сите Ваши проекти во домашниот сектор како кујни, комоди, фиоки во плакари, за фиоки во Вашата канцеларија, продавница, бутик и друго.

Типови на лизгачи за фиоки со дрвени страници

Долу се прикажани типовите на лизгачи за фиоки со дрвени страници кои може да ги најдете во Солопром.



Обични лизгачи

- ☑ Економични;
- ☑ Сенаменски;
- ☑ Носивост до 30 кг;
- ☑ Меко затварање со помош на додаток;
- ☑ Двоен жлеб како безбедност при отварање;
- ☑ Ако лизгачите правилно се фиксираат, од одредена позиција фиоката сама се затвара;
- ☑ Завршен епоксиден слој;
- ☑ Делумно отварање;



Скриени лизгачи

- ☑ Не го нарушува севкупниот изглед на фиоката;
- ☑ Се монтираат под подот на фиоката, а позади страниците;
- ☑ Голем избор на лизгачи од повеќе производители;
- ☑ Носивост до 30/40 кг;
- ☑ Меко затварање;
- ☑ Отварање на фиоката со притискање;
- ☑ Делумно/Целосно отварање на фиоката;



Фиоки со метални страници

Оваа група ја претставуваат фиоки кои се изработени од метални страници во разни форми и големини. Сепак, при изработка на ваквата фиока, подот и панелот позади потребно е да се од дрвена плоча (најчесто иверка која се нарачува посебно). Токму овие плочи ја прават и ширината на фиоките која може да достигне и до 1200 мм. Висината на овие фиоки се веќе предодредени од самиот модел почнувајќи од 85 до 250 мм. Кај одредени модели постојат дополнителни, цевкасти, странични надградби во кружна или правоаголна форма со кои ќе ја зголемите и висината на фиоката.

Во моментот, моделите кои ги нуди Солопром може да ги најдете во бела и графитна (антрацит) боја на страниците.

Ако страниците го даваат привлечниот изглед на фиоките, лизгачите ја надополнуваат со нивната техничка прецизност и функционалност во работата, особините кои ги нудат како, меко затварање на фиоката и отварање на истата со притискање, а да не ја забораваме и способноста убаво да работат и под целосна оптовареност (30/40 кг).

Овие лизгачи паметно се скриени во телото на страницата и не го нарушуваат надворешниот изглед на фиоката.

Поради нивниот изглед и висока функционалност, претставуваат одличен додаток во секоја модерна кујна.

Типови на лизгачи за фиоки со метални страници

Долу се прикажани типовите на лизгачи за фиоки со дрвени страници кои може да ги најдете во Солопром.



Металбок лизгачи

- ☑ Економични;
- ☑ Сенаменски;
- ☑ Можност за надградба;
- ☑ Носивост до 30 кг;
- ☑ Меко затварање со помош на додаток;
- ☑ Двоен жлеб како безбедност при отварање;
- ☑ Ако лизгачите правилно се фиксираат, од одредена позиција фиоката сама се затвара;
- ☑ Завршен епоксиден слој;
- ☑ Делумно отварање;



Скриени лизгачи

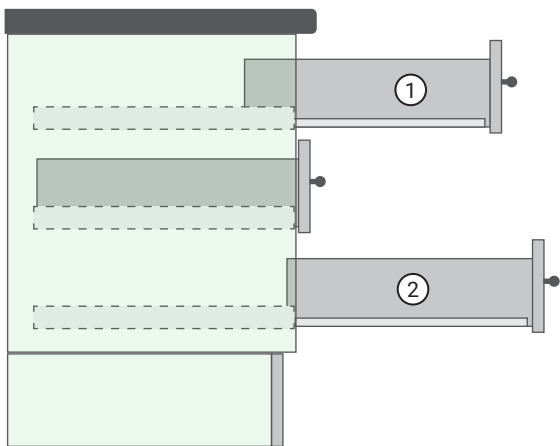
- ☑ Метални страници во разни форми;
- ☑ Лизгачите се монтираат под подот на фиоката, во страниците;
- ☑ Голем избор на модели од повеќе производители;
- ☑ Носивост до 30/40 кг;
- ☑ Меко затварање;
- ☑ Отварање на фиоката со притискање;
- ☑ Целосно отварање на фиоката;
- ☑ Повеќе опции за израмнување на фиоката;

Димензиите се во милиметри

Типови на фиоки по начинот на извлекување

При избирање на лизгачите за Вашите фиоки потребно е да знаете и колкав е степенот на нивното извлекување. Во нашата понуда може да најдете лизгачи со:

- 1 Делумно извлекување: овие лизгачи овозможуваат ограничен простор во фиоката, односно, имате 70~80% простор во фиоката кој е лесно пристапен. Ваквите лизгачи најчесто се користат за фиоки во плакарите и гардероберите, како и фиоки во канцелариите.
- 2 Целосно извлекување: овие лизгачи овозможуваат целосен пристап, односно, имате 100% простор во фиоката кој е лесно пристапен. Ваквите лизгачи се најбарани за фиоки во кујните.



Поважни особини кај лизгачите за фиоки

Денес лизгачите нудат бројни комплекси особини кои ќе Ви дозволат луксузно искуство за разумна цена. Некои од поважните особини кои ќе ги најдете додека купувате лизгачи се:

- 1 Само-затварање: фиоките со лизгачи кои ја поседуваат оваа особина сами се затвараат, без многу напор. Може да ја најдете кај обичните (Basic) и Металбокс (Metalbox) лизгачите со тркалца. Кога правилно ќе се фиксираат за страницата на елементот имаат благо накусување и под дејство на гравитација фиоката сама се затвара. Дизајнот на овие лизгачи не дозволува да имаат вградено меко затварање, но е особина која може дополнително да ја вградите со специјалниот додаток кој се фиксира на фиоката.
- 2 Меко затварање: овие лизгачи додаваат ефект на забавување при затварање на фиоката, без трескање. Ваквата особина, не само што ги штити предметите во фиоката од трескања и можни оштетувања, го зачувува и квалитетот на лизгачите и го продолжува нивниот работен циклус.
- 3 Притисни да се отвори (Push): лизгачите кои ја отвараат фиоката со нежно притискање Ви го даваат максимумот во минималниот изглед, без употреба на дополнителни рачки и пупки. Оваа особина е правилен избор за фиоки во кујните и купатилата.
- 4 Носивост: ова е уште една важна особина на која треба да внимавате. Честата употреба на фиоката додека е преоптоварена е главната причина за дефектите. При дизајнирање на кујната, откако ќе ја одредите функцијата на фиоката, односно, каков тип на предмети ќе

За олеснување на работата во кујната употребете лизгачи со целосно извлекување

Кога избирате лизгачи за фиоки во Вашата кујна наш совет е да поставите лизгачи со целосно извлекување бидејќи Ви даваат бројни ергономични предности.

Прво, со лизгачите на целосно извлекување може лесно да пристапите до кујнскиот прибор за готвење што ја олеснува и забрзува работата, а со ова добивате поголема заштеда на Вашето време.

Второ, ќе го поштедите вашето тело бидејќи нема повеќе да клекнувате, да се наведнувате и да се истегнувате за да стигнете до предметот кој Ви треба. Со лизгачите кои целосно се извлекуваат предметите во фиоката се видливи и лесно пристапливи.

Високо-квалитетните лизгачи значително ќе ја олеснат работата на фиоката, правејќи лесно да се отвара и затвара. За Ваша целосна удобност мора да одберете лизгачи со вградено меко затварање, а доколку не сакате рачки на вратичките и челата на фиоките во кујната, да поставите лизгачи со опција да ја отворат фиоката со нежно притискање по челото.



содржи и нивната тежина, потребно ќе биде да вградите лизгачи кои ќе можат да ја издржат оваа тежина. Производителите на лизгачи секогаш ја пријавуваат крајната носивост на одреден модел на лизгачи. Ова значи дека во вкупната тежина потребно е да внесете и тежината на самата фиока (страници, чело, рачка). Крајниот број, откако ќе ја одземете тежината на фиоката од крајната тежина на лизгачите, е тежината за предметите кои треба да ги складирате во неа. Ова е важно бидејќи, иако користат ист модел на лизгачи, поширока и повисока фиока е потешка од ниска и широка фиока.

ЛИЗГАЧИ ЗА ФИОКИ

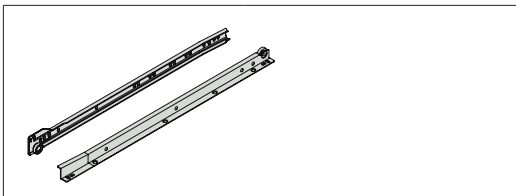


BASIC

Производител	HARN - Малезија
Опис	Лизгачи погодни за повеќе намени, исклучително достапни и со време докажана технологија. Со поставување на посебниот додаток за меко затварање се елиминира трескањето на фиоката, овозможува тивка работа и се намалуваат незгодите.
Место на примена	Кујни, Дневни соби, Гардеробери, Плакари, Канцеларии.
Носивост	30 кг.
Епоксиден финиш	Бел, Крем, Кафеава
Меко затварање	Да - Со употреба на додаток



Компоненти

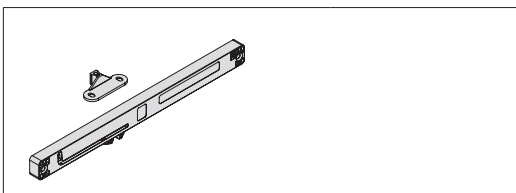


Basic - Лизгачи			
Идент	Шифра	Должина (мм)	Финиш
024371	2030.25.02	250	Крем
016450	2031.27.02	270	Крем
016451	2031.30.02	300	Крем
016452	2031.35.02	350	Крем
016453	2031.40.02	400	Крем
016454	2031.45.02	450	Крем
016455	2031.50.02	500	Крем
016456	2031.55.02	550	Крем
014063	2031.45.white	450	Бела
024372	2030.45.11	450	Кафеава

Ценовник

Должина (мм)	Финиш	Цена (мкд)
270	Крем	184
300	Крем	185
350	Крем	202
400	Крем	220
450	Крем	237
500	Крем	255
550	Крем	272
250	Крем	83
450	Бела	50
450	Кафеава	121

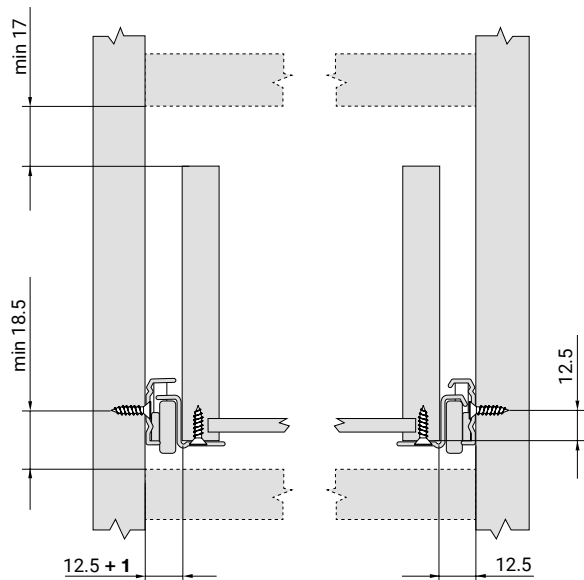
ОГРАНИЧЕНИ КОЛИЧИНИ



Basic - Амортизер за меко затварање (додаток)		
Идент	Шифра	Цена (мкд)
011061	RSC.2510.21	336

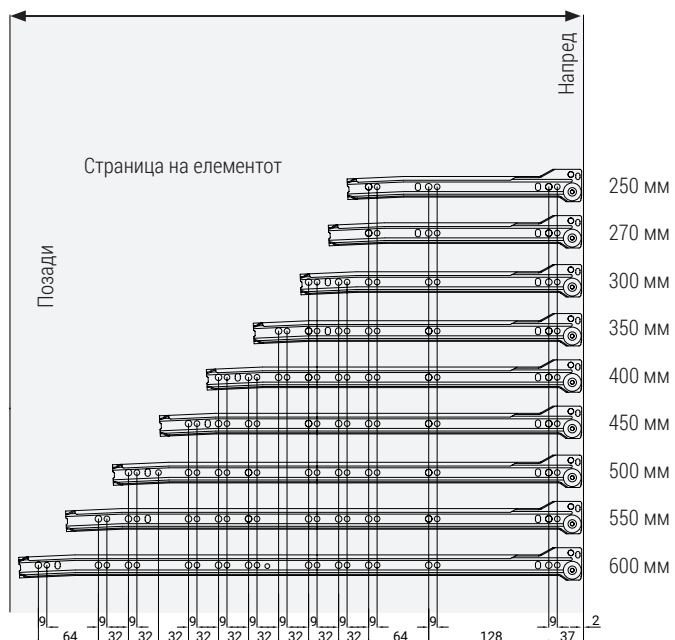
Насоки за монтирање

Просторни барања и димензии за позиционирање

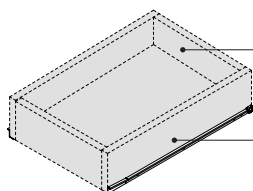


Димензии за монтажа на лизгачите

Минимална длабочина на елементот = Должина на лизгачот + 3 мм



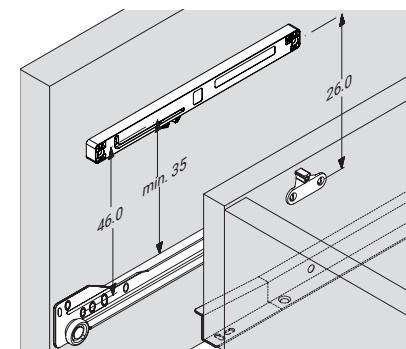
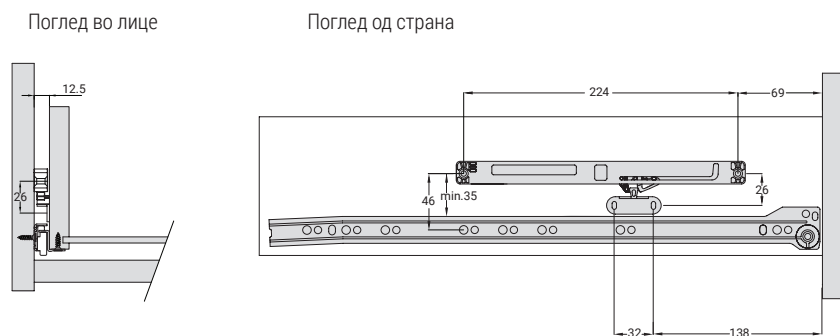
Димензии на фиоката



Ширина на фиоката = Внатрешната ширина на елементот - 25 мм

Должина на фиоката = Должина на лизгачот

Димензии за монтирање на додатокот за меко затварање



Амортизерот мора да се монтира на десната страна на елементот.

За фиоките со ширина поголема од 800 мм потребни се амортизери од двете страни.

ЛИЗГАЧИ ЗА ФИОКИ



METALBOX

Производител	HARN - Малезија
Опис	Metalbox со неговиот галванизиран финиш отпорен на гребнатини се лесни за одржување, правејќи го Вашиот фиокар да изгледа одлично долго време. Со поставување на посебниот додаток за меко затварање се елиминира трескањето на фиоката, овозможува тивка работа и се намалуваат незгодите.
Место на примена	Кујни, Дневни соби, Гардеробери, Плакари, Канцеларии.
Носивост	30 кг.
Епоксиден финиш	Сива
Меко затварање	Да - Со употреба на додаток



Модели



Metalbox S - 85 мм



Metalbox T - 117 мм



Metalbox U - 149 мм



Metalbox MS - 135 мм со една надградба



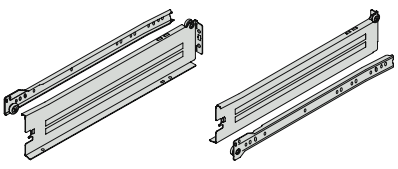
Metalbox HS - 199 мм со две надградби



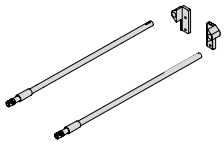
Metalbox EMS - 135 мм со странична маска 64 мм

Metalbox EHS - 199 мм со странична маска 128 мм

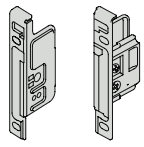
Компоненти



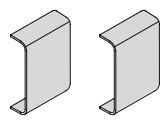
Metalbox - Лизгачи				
Идент	Шифра	Должина (мм)	Висина (мм)	Финиш
007578	4020.27.21	270	85	Сива
007579	4020.35.21	350	85	Сива
007580	4020.40.21	400	85	Сива
005769	4020.45.21	450	85	Сива
005770	4020.50.21	500	85	Сива
005771	4020.55.21	550	85	Сива
009215	4320.35.21	350	117	Сива
007581	4020.40.21	400	117	Сива
005772	4020.45.21	450	117	Сива
005773	4020.50.21	500	117	Сива
005774	4020.55.21	550	117	Сива
009216	4620.35.21	350	149	Сива
007582	4620.40.21	400	149	Сива
005775	4620.45.21	450	149	Сива
005776	4620.50.21	500	149	Сива
005777	4620.55.21	550	149	Сива



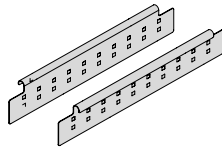
Metalbox - Надградба				
Идент	Шифра	Должина (мм)	Висина (мм)	Финиш
007589	RRA-N.381	400	151	Сива
005787	RRA-N.431	450	151	Сива
005788	RRA-N.481	500	151	Сива
005789	RRA-N.531	550	151	Сива
007589	RRA-N.381	400	215	Сива
005787	RRA-N.431	450	215	Сива
005788	RRA-N.481	500	215	Сива
005789	RRA-N.531	550	215	Сива



Metalbox - Држачи за лице со штраф	
Идент	Шифра
008342	RBF.11240 L / R



Metalbox - Капачиња		
Идент	Шифра	Боја
005780	RBC.61040	Сива



Metalbox - Странична маска				
Идент	Шифра	Должина (мм)	Висина (мм)	Финиш
007590	RSE064.400	400	151	Сива
006119	RSE064.500	500	151	Сива
007592	RSE064.550	550	151	Сива
006121	RSE128.500	500	215	Сива
006707	RSE128.550	550	215	Сива



Metalbox - Амортизер за меко затварање (додаток)		
Идент	Шифра	Цена (мкд)
011062	RSC.2530.21	341

Ценовник

Должина (мм)	Висина (мм)	Лизгач (пар)	Држач за лице (пар)	Капачиња (пар)	Цена (мкд)	Една над-градба	Цена (мкд)	Две над-градби	Цена (мкд)	ОГРАНИЧЕНИ КОЛИЧИНИ			
										Стран. маска 64мм	Цена (мкд)	Стран. маска 128мм	Цена (мкд)
270	85	367	77	10	454								
350	85	389	77	10	476								
400	85	412	77	10	499	251	750	502	1001	30	780		
450	85	436	77	10	523	255	778	510	1033				
500	85	462	77	10	549	258	807	516	1065	179	986	260	1067
550	85	496	77	10	583	268	851	536	1119	30	881	50	901
350	117	516	77	10	603								
400	117	534	77	10	621								
450	117	553	77	10	640								
500	117	572	77	10	659								
550	117	615	77	10	702								
350	149	640	77	10	727								
400	149	663	77	10	750								
450	149	686	77	10	773								
500	149	710	77	10	797								
550	149	763	77	10	850								

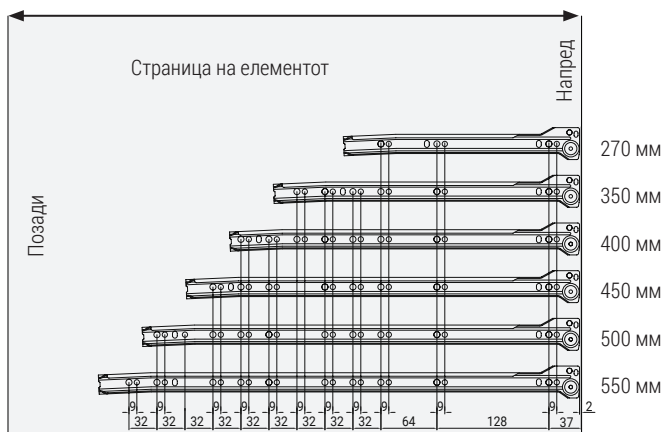


Во цената се вклучени само металните страни и останатите компоненти за изработка на фиоките. Долниот и задниот панел се нарачува посебно од оплеменета иверка.

Насоки за монтирање

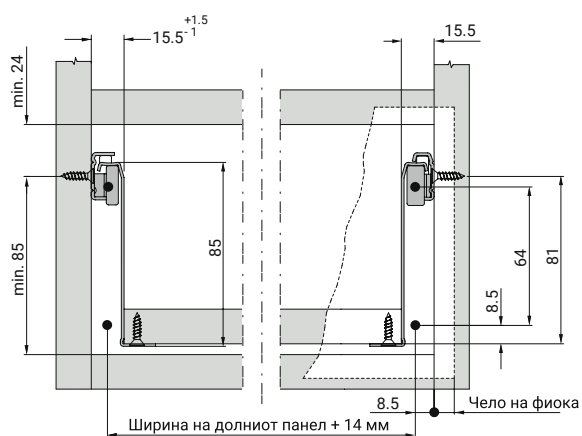
Димензии за монтажа на лизгачите. Важат за сите модели на METALBOX лизгачи.

Минимална длабочина на елементот = Должина на лизгачот + 3 мм

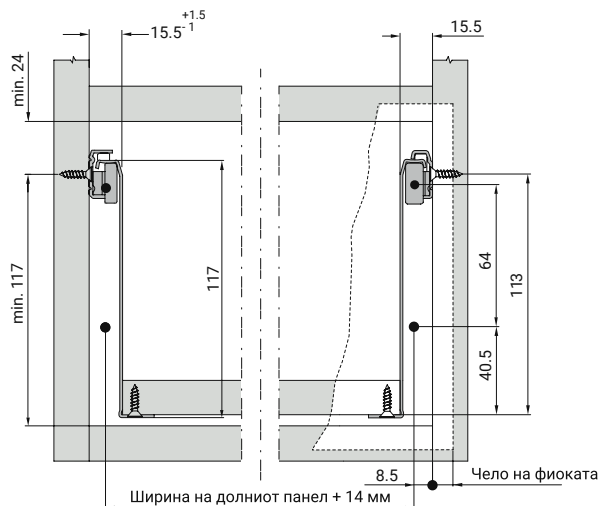


Насоки за монтирање

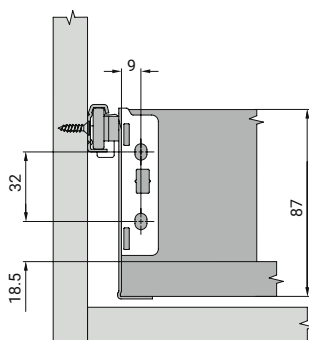
Metalbox - S // Монтирање на челото на фиоката



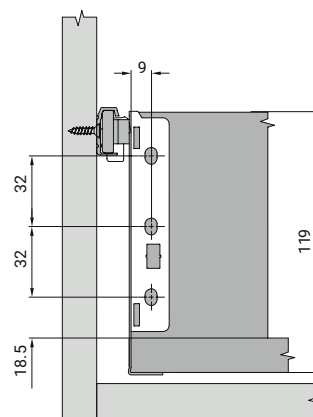
Metalbox - T // Монтирање на челото на фиоката



Metalbox - S // Монтирање на задниот панел

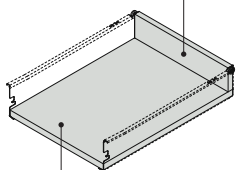


Metalbox - T // Монтирање на задниот панел



Metalbox - S // Димензии на панелите - 16 мм

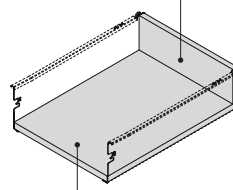
Ширина на фиоката = Внатрешната ширина на елементот - 31 мм
Висина = 71 мм



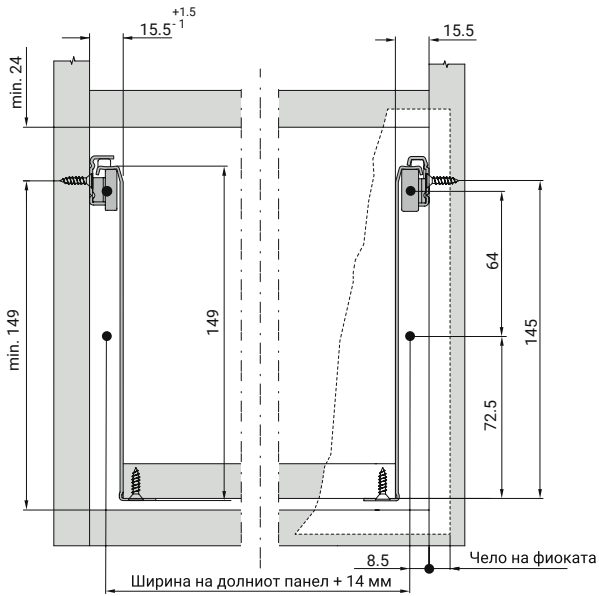
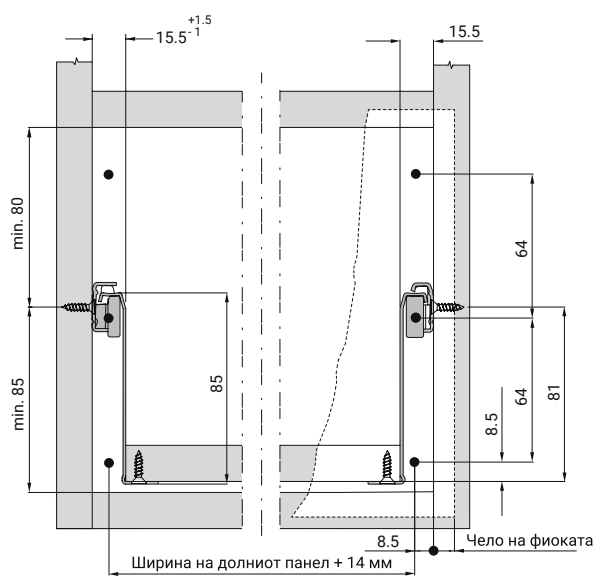
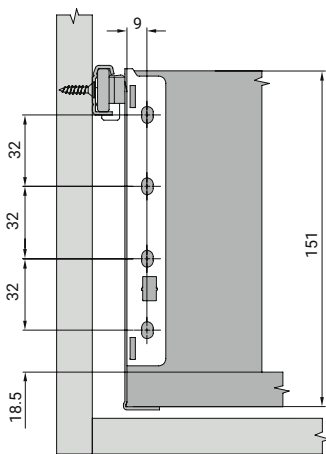
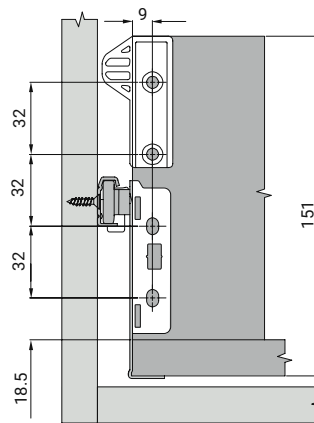
Ширина на фиоката = Внатрешната ширина на елементот - 31 мм
Должина = Должина на лизгачот - 2 мм

Metalbox - T // Димензии на панелите - 16 мм

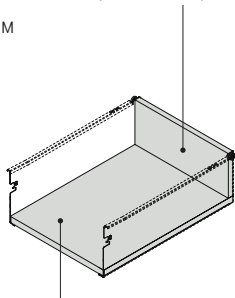
Ширина на фиоката = Внатрешната ширина на елементот - 31 мм
Висина = 103 мм



Ширина на фиоката = Внатрешната ширина на елементот - 31 мм
Должина = Должина на лизгачот - 2 мм

Насоки за монтирање
Metalbox - U // Монтирање на челото на фиоката

Metalbox - MS // Монтирање на челото на фиоката

Metalbox - U // Монтирање на задниот панел

Metalbox - MS // Монтирање на задниот панел

Metalbox - S // Димензии на панелите - 16 мм

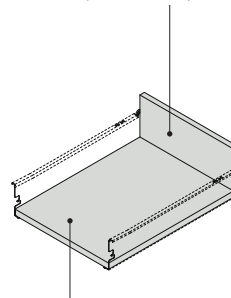
Ширина на фиоката = Внатрешната ширина на елементот - 31 мм
 Висина = 135 мм



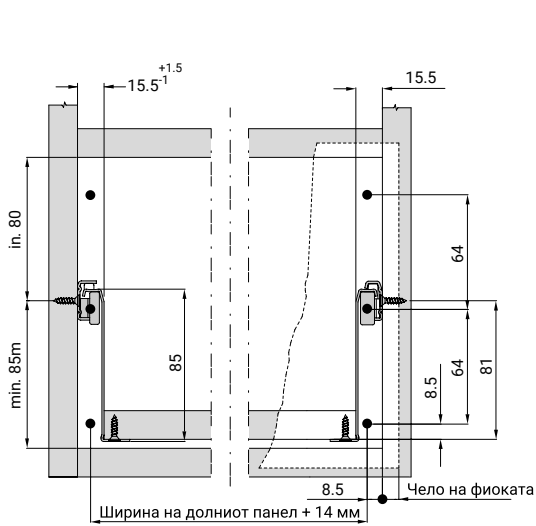
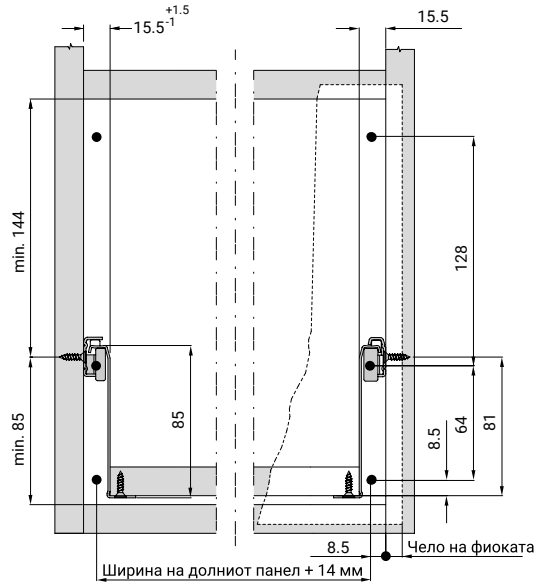
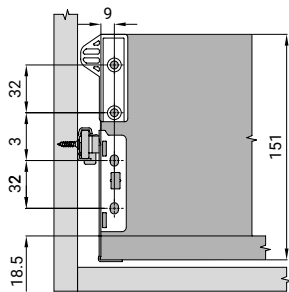
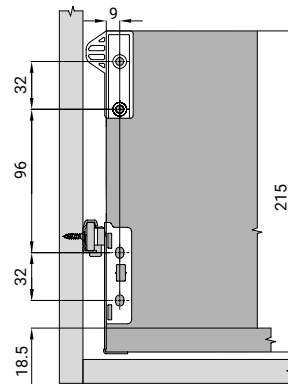
Ширина на фиоката = Внатрешната ширина на елементот - 31 мм
 Должина = Должина на лизгачот - 2 мм

Metalbox - MS // Димензии на панелите - 16 мм

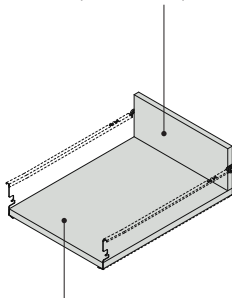
Ширина на фиоката = Внатрешната ширина на елементот - 31 мм
 Висина = 135 мм



Ширина на фиоката = Внатрешната ширина на елементот - 31 мм
 Должина = Должина на лизгачот - 2 мм

Насоки за монтирање
Metalbox - EMS // Монтирање на челото на фиоката

Metalbox - EHS // Монтирање на челото на фиоката

Metalbox - EMS // Монтирање на задниот панел

Metalbox - EHS // Монтирање на задниот панел

Metalbox - S // Димензии на панелите - 16 мм

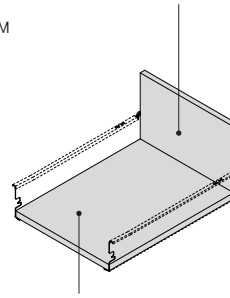
Ширина на фиоката = Внатрешната ширина на елементот - 31 мм
 Висина = 135 мм



Ширина на фиоката = Внатрешната ширина на елементот - 31 мм
 Должина = Должина на лизгачот - 2 мм

Metalbox - MS // Димензии на панелите - 16 мм

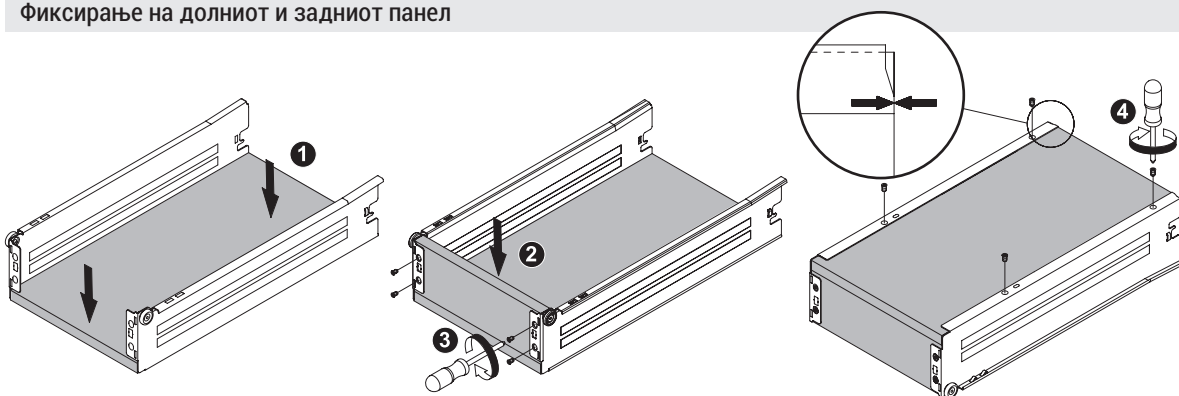
Ширина на фиоката = Внатрешната ширина на елементот - 31 мм
 Висина = 199 мм



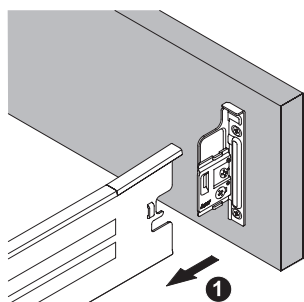
Ширина на фиоката = Внатрешната ширина на елементот - 31 мм
 Должина = Должина на лизгачот - 2 мм

Насоки за монтирање

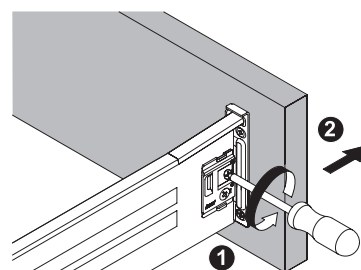
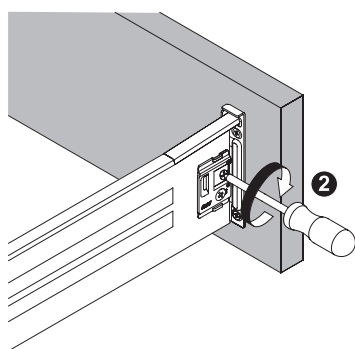
Фиксирање на долниот и задниот панел



Фиксирање на челото на фиоката

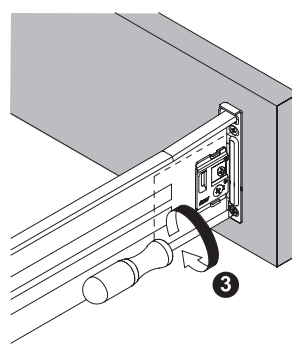
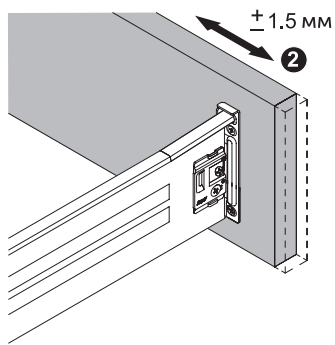
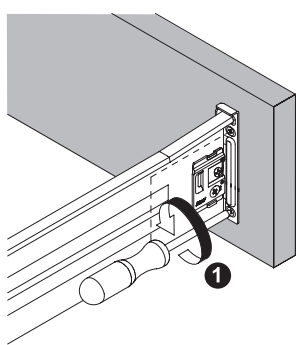


Поставување

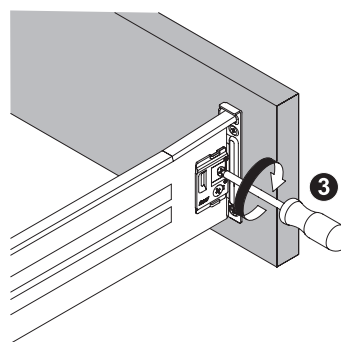
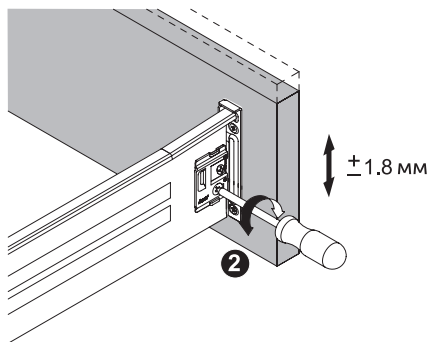
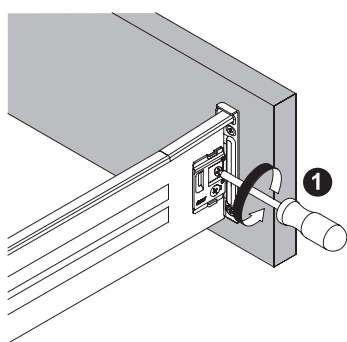


Отстранување

Странично подесување на челото на фиоката



Подесување на висината на челото на фиоката



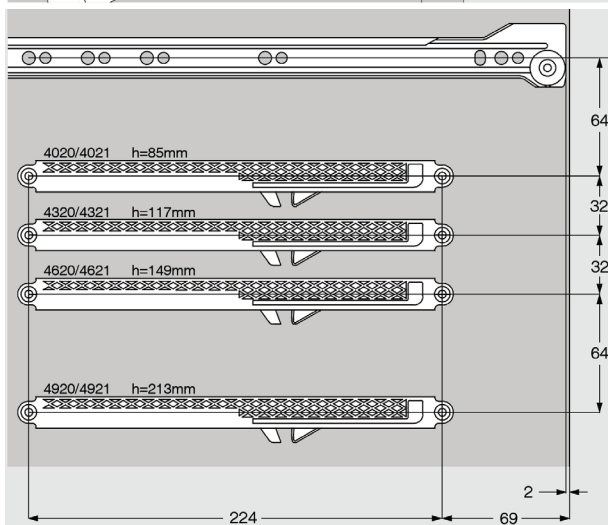
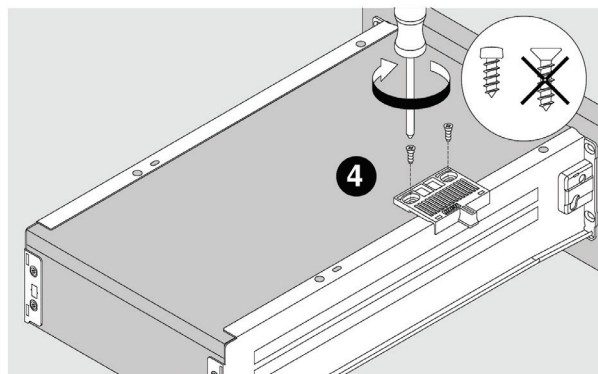
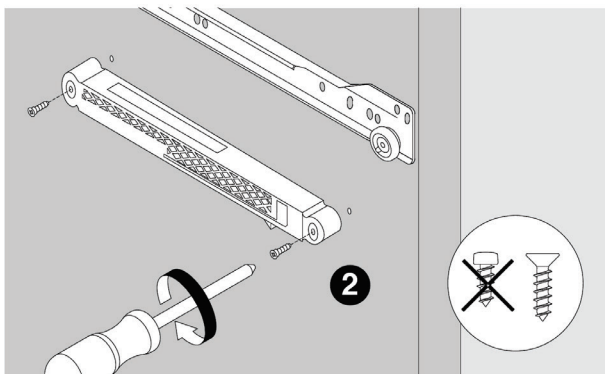
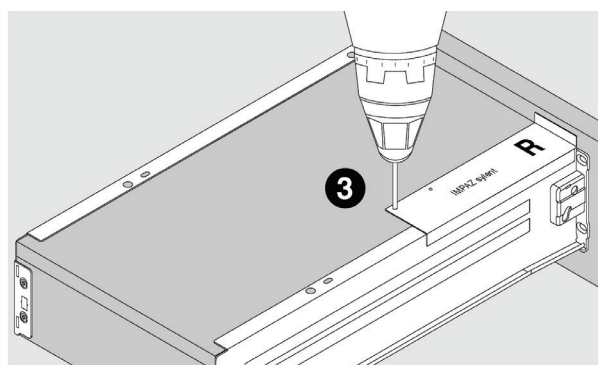
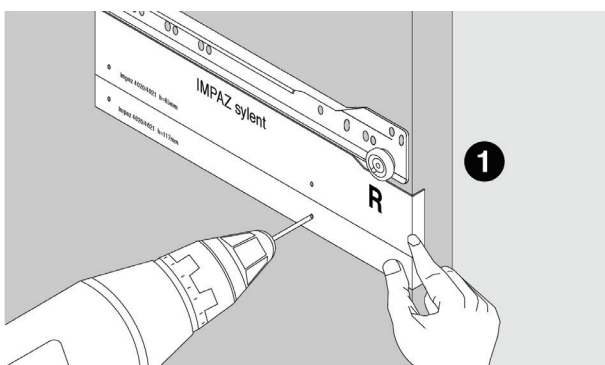
Насоки за монтирање

Монтирање на додатокот за меко затварање за фиоките METALBOX

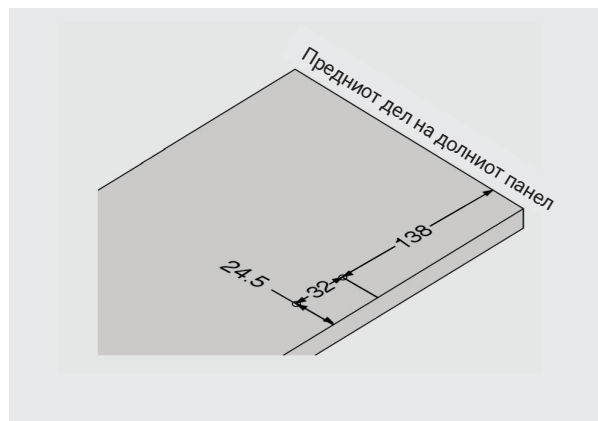


Амортизерот мора да се монтира на десната страна на елементот.

За фиоките со ширина поголема од 800 мм потребни се амортизери од двете страни.



Бушења на долниот панел



СКРИЕНИ ЛИЗГАЧИ ЗА ФИОКИ СО ДРВЕНИ СТРАНИЦИ



TRIOWOOD

Производител	HARN - Малезија
Опис	Triowood е систем на скриени лизгачи кои се грижат да ја задржат целосната природна убавина на мебелот од дрво. Вградениот механизам автоматски се приспособува на брзината на затварање и тежината на фиоката.
Место на примена	Кујни, Дневни соби, Гардеробери, Плакари, Канцеларии.
Носивост	30 кг.
Меко затварање	Да - Интегриран систем



Модели

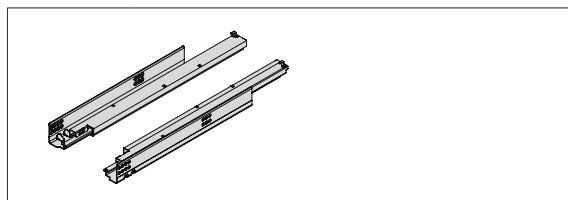


Triowood - Стандардна фиока

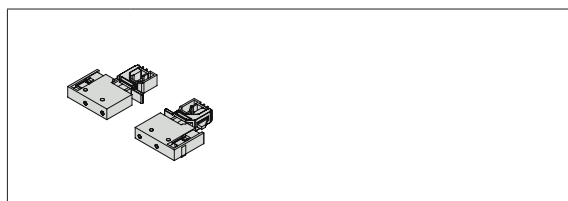


Triowood - Внатрешна фиока

Компоненти



Triowood - Скриени лизгачи		
Идент	Шифра	Должина (мм)
011052	TW63.25.EG	250
011053	TW63.30.EG	300
011054	TW63.35.EG	350
011055	TW63.40.EG	400
011056	TW63.45.EG	450
011057	TW63.50.EG	500
011058	TW63.55.EG	550



Triowood - Држачи	
Идент	Шифра
011060	W60.55000.12

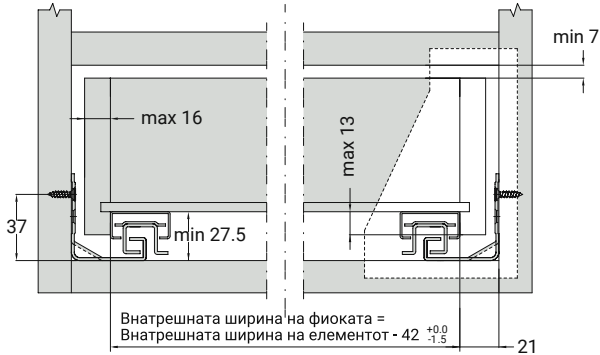
Ценовник

Должина (мм)	Лизгачи (пар)	Држачи (пар)	Цена (мкд)
250	1628	146	1774
300	1637	146	1783
350	1648	146	1794
400	1658	146	1804
450	1671	146	1817
500	1709	146	1855
550	1757	146	1903

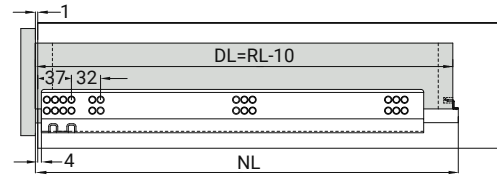
ОГРАНИЧЕНИ КОЛИЧИНИ

Насоки за монтирање

Пресметка за изработка на внатрешната рамка на фиоката



Стандардна фиока



DL = Должина на рамката на фиоката

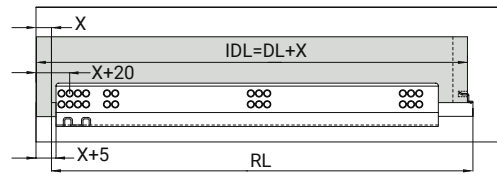
RL = Должина на лизгачот - 10

Внатрешна фиока

Минимална длабочина на елементот = Должина на лизгачот + 3 мм



Внатрешна фиока



IDL = Должина на рамката на внатрешната фиока

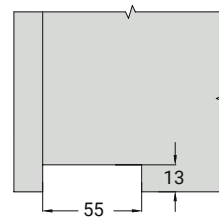
DL = Должина на рамката на фиоката

RL = Должина на лизгачот

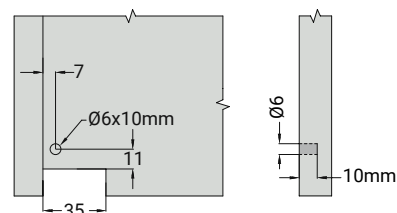
X = Дебелина на панелот

Забелешка: За да ја одредите позицијата на штрафовите кај внатрешната фиока осврнете се во делот внатрешна фиока.

Припрема на фиоката // Напред

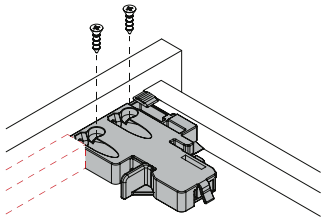


Припрема на фиоката // Позади

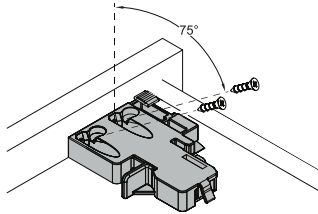


Насоки за монтирање

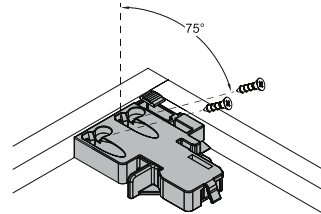
Монтирање на држачот



Фиока со рамка од 4 панела

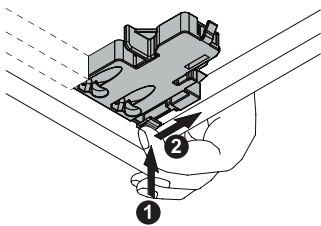


Фиока со рамка од 3 панела



Внатрешна фиока

Подесување на висина на фиоката



СКРИЕНИ ЛИЗГАЧИ ЗА ФИОКИ СО ДРВЕНИ СТРАНИЦИ



FUTURA 6155

Производител	SALICE - Италија
Опис	Futura Smove 6155 од Salice е систем за фиоки со дрвени страници со вграден систем за меко затварање.
Место на примена	Кујни, Дневни соби, Гардеробери, Плакари, Канцеларии.
Носивост	30 кг.
Меко затварање	Да - Интегриран систем во лизгачот

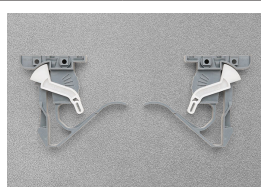


Компоненти



Futura Smove 6155 - Скриени лизгачи

Идент	Шифра	Должина (мм)
009136	10 615 50 350	300
009137	10 615 50 400	350
009138	10 615 50 450	400
009139	10 615 50 500	450
009140	11 615 50 550	500
007443	11 615 70 550	550



Futura Smove 6155 - Држачи

Идент	Шифра
006880	10 710 00

Ценовник

Должина (мм)	Лизгачи (пар)	Држачи (пар)	Цена (мкд)
350	750	50	800
400	770	50	820
450	810	50	860
500	850	50	900
550	870	50	920

СКРИЕНИ ЛИЗГАЧИ ЗА ФИОКИ СО ДРВЕНИ СТРАНИЦИ



FUTURA 6157

Производител	SALICE - Италија
Опис	Futura Push 6157 од Salice е систем за фиоки со дрвени страници, за фиоки со чело без рачки. Специјалниот механизам ја држи фиоката затворена додека не се активира со допир. Едноставно притиснете ја фиоката за да го ослободите механизмот и федерот ја отвара.
Место на примена	Кујни, Дневни соби, Гардеробери, Плакари, Канцеларии.
Носивост	30 кг.
Меко затварање	Нема
Технологија на отварање	Фиоката делумно се отвара со нежно притискање на челото. За да се затвори потребно е повторно да се турне до крај.

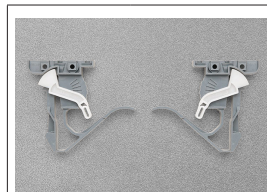


Компоненти



Futura Push 6157 - Скриени лизгачи

Идент	Шифра	Должина (мм)
019912	10 615 70 300	300
009141	10 615 70 350	350
006877	10 615 70 400	400
006878	10 615 70 450	450
006879	10 615 70 500	500
007443	11 615 70 550	550



Futura Push 6157 - Држачи

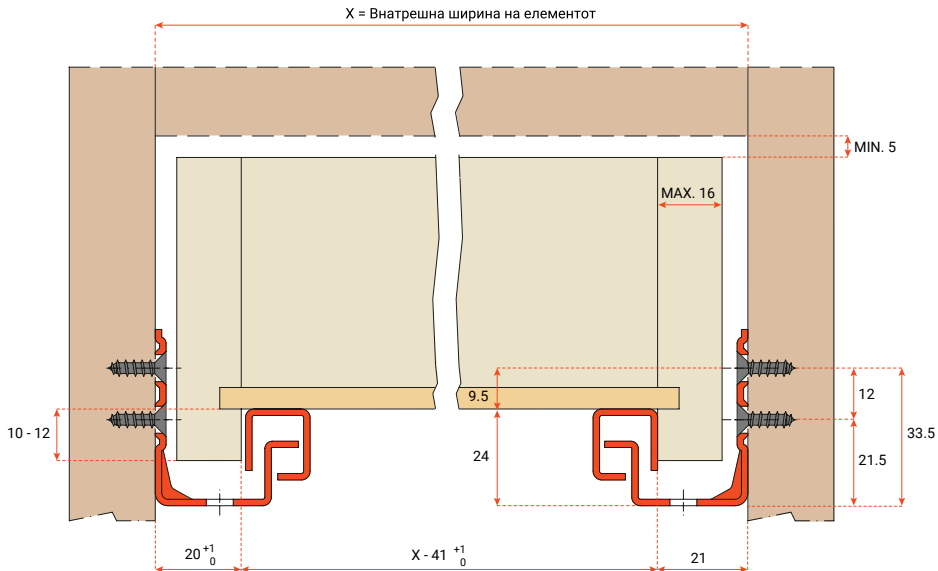
Идент	Шифра
006880	10 710 00

Ценовник

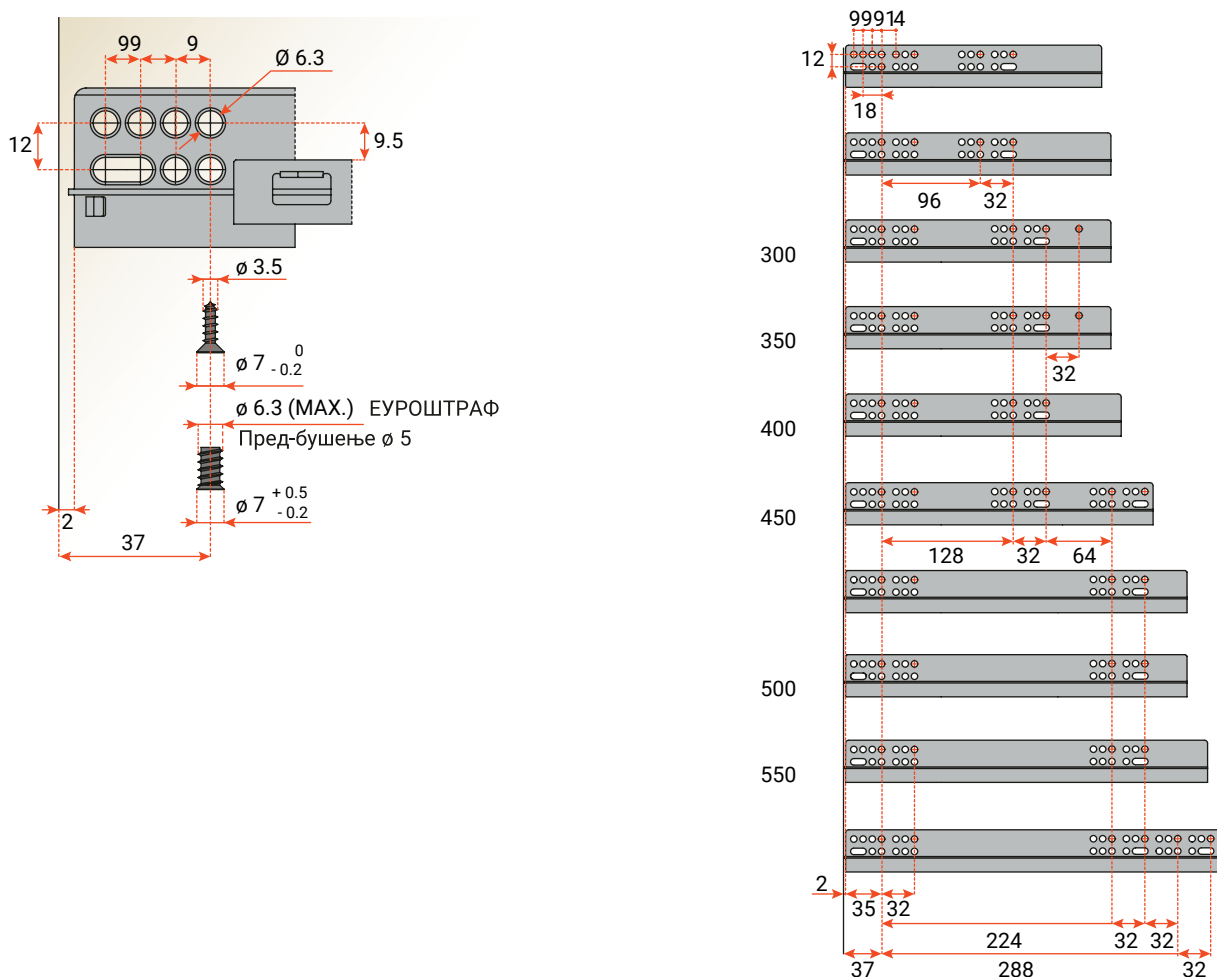
Должина (мм)	Лизгачи (пар)	Држачи (пар)	Цена (мкд)
300	680	50	730
350	700	50	750
400	720	50	770
450	760	50	810
500	800	50	850
550	830	50	880

Насоки за монтирање за Futura Smove 6155 / Futura Push 6157

Пресметка за изработка на внатрешната рамка на фиоката

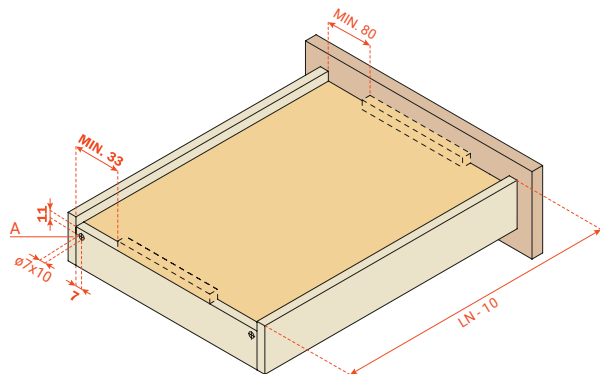


Фиксирање на лизгачот за страницата на елементот



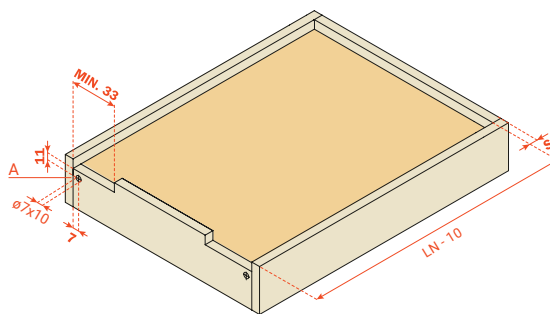
Насоки за монтирање за Futura Smove 6155 / Futura Push 6157

Пресметка за изработка на внатрешната рамка на фиоката



Фиока со чело и рамка со три панела. Поглед од долу.

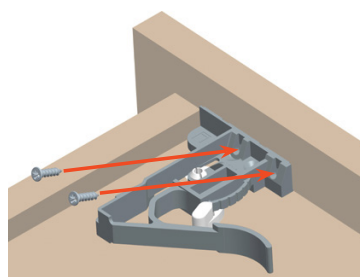
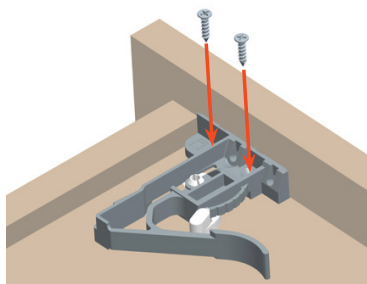
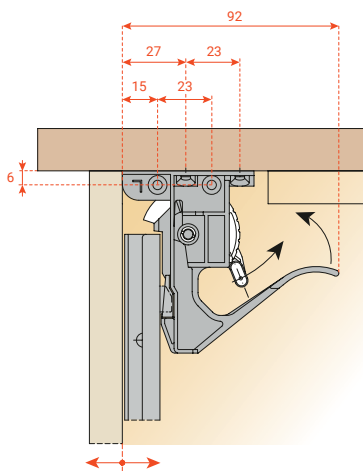
LN = Должина на лизгачот.



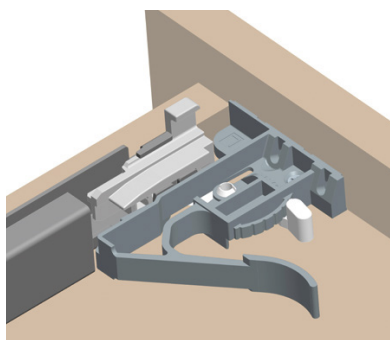
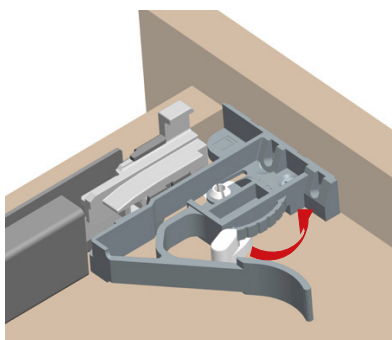
Внатрешна фиока и рамка со четири панела. Поглед од долу.

LN = Должина на лизгачот.

Фиксирање на држачот



Подесување на висината на виоката (+2,5 мм). За оваа операција не е потребен алат.



G*GRASS®

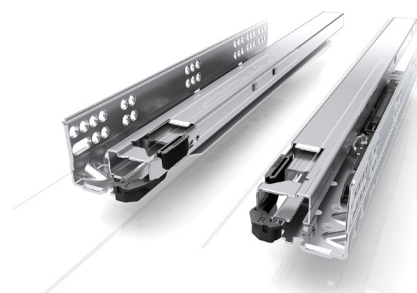


DYNAPRO СКРИЕНИ ЛИЗГАЧИ

Скриени лизгачи со синхронизирано целосно отварање.
Прецизност во работата, дизајнот и комфорот.

ЛЕСНО ПОВЛЕЧЕТЕ И НЕЖНО ПРИТИСНЕТЕ.

Со скриени лизгачи технички напредни како Дупарго, ќе најдете многу подобрени особини. Отварање на фиока опремена со Дупарго лизгачи е глатко и удобно. Но, мекото затварање е тоа што импресионира.





DYNAPRO СКРИЕНИ ЛИЗГАЧИ

Простор за нови идеи.

Дунарго, скриените лизгачи на GRASS не само што нудат совршена работа туку и апсолутна слобода во дизајнирањето на индивидуални парчиња мебел. Зошто да не пробате и самите?

Доколку претпочитате невообичаен дизајн и очекувате од скриените лизгачи одлични работни перформанси, висока стабилност, прецизност и исклучителен конфор - тогаш Дунарго се лизгачите кои Ви се потребни. Со Дунарго дизајнерите на мебел ќе ја ослободат нивната креативност. Површини без рачки, високи и широки чела за фиоки или невообичаени материјали - новата генерација на лизгачи со целосно извлекување овозможуваат неограничени можности во дизајнирањето.

Придобивки на лизгачите



Висок КАПАЦИТЕТ НА НОСИВОСТ.

Работните перформанси на Дунарго остануваат непроменети дури и при целосна оптовареност. Дури и товар од 40 килограми не претставува проблем за системот. Механизмот отпорен на абразија секогаш обезбедува глатка и рамномерна работа.



4D ПОРАМНУВАЊА.

Дунарго е еден од водечките системи на скриени лизгачи со интегриран модул за порамнувања по висината, бочните страни и аголот на закосување, но може да се вгради и дополнително модул за порамнување на длабочината на фиоката. Сите порамнувања се извршуваат без употреба на алат. Накратко - потребни се неколку подесувања до оптимално порамнување.

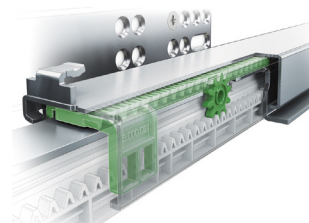
Запци.

Овозможуваат поцврста врска помеѓу држачот за челото на фиоката и лизгачот.

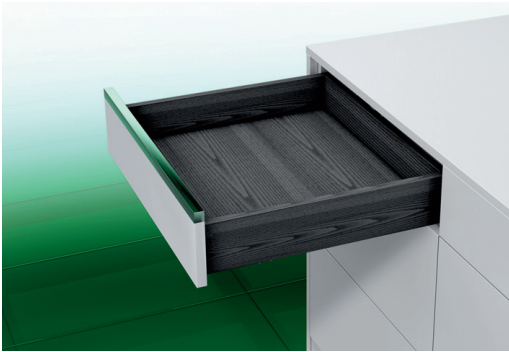


СИНХРОНИЗИРАНА РАБОТА.

Системот за синхронизација на Дунарго овозможува тивка работа на фиоката и без многу отпор, дури и при целосна оптовареност од 40 кг.



СКРИЕНИ ЛИЗГАЧИ ЗА ФИОКИ СО ДРВЕНИ СТРАНИЦИ



DYNAPRO

Производител	GRASS - Австрија
Опис	Дунапро на GRASS е систем за фиоки со дрвени страници со вграден систем за меко затварање. Дополнително, може да го вградите TIPMATIC за фиоки без рачки, кој ги отвара фиоките со нежно притискање на челото на фиоката.
Место на примена	Кујни, Дневни соби, Гардеробери, Плакари, Канцеларии.
Носивост	40 кг.
Меко затварање	Да - Интегриран систем во лизгачот
Отварање со притискање	Да - со употреба на механизмот Tipmatic
Особини	<ul style="list-style-type: none"> ● Одлични работни карактеристики; ● Целосна синхронизација на лизгачите; ● Исклучителна стабилност за фиоки со ширина до 1200 мм; ● 4D порамнувања без употреба на алат: <ul style="list-style-type: none"> - Порамнување на висината +3.5 мм - Бочно порамнување ± 1.5 мм - Порамнување на накосувања + 4 мм; - Длабочинско порамнување + 3.5 мм



DYNAPRO СКРИЕНИ ЛИЗГАЧИ

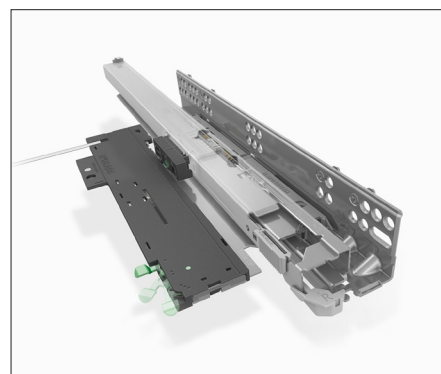
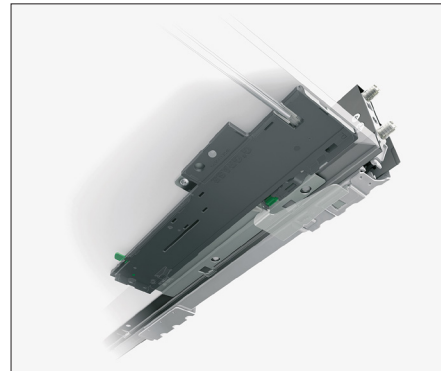


TIPMATIC SOFT-CLOSE

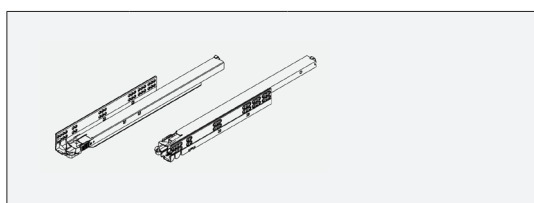
Новиот Tipmatic Soft-close систем на GRASS за фиоки без рачки може да биде вистинско доживување во секојдневната работа. Ги комбинира придобивките на механичкото отварање со три нивоа на подесување на силата на отварање плус глаткото затварање на фиоката со механизмот за меко затварање.

Tipmatic Soft-close е посебен механизам кој по потреба се монтира на лизгачите Dynapro. Со нежно притискање на челото на фиоката механизмот се активира и ја отвара фиоката. За да ја затворите доволне е само да ја турнете фиоката навнатре. На одредена позиција механизмот за меко затварање ја прифаќа и полека ја затвара.

Dynapro + Tipmatic Soft-close ги комбинираат интелигенцијата, функцијата и комфорот. Ова го нарекуваме секојдневен луксуз.

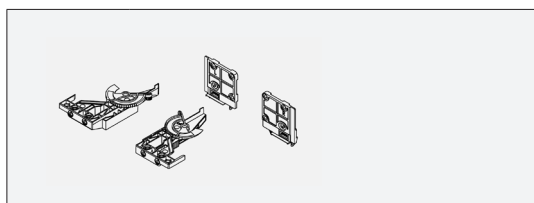


Компоненти



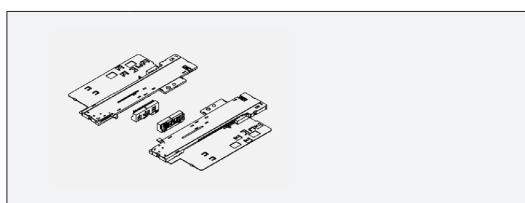
Дупарго - Скриени лизгачи

Идент	Шифра	Должина (мм)
026568	F130107802	350
026569	F130107808	400
026570	F130107814	450
024136	F130107820	500
026572	F130107829	600



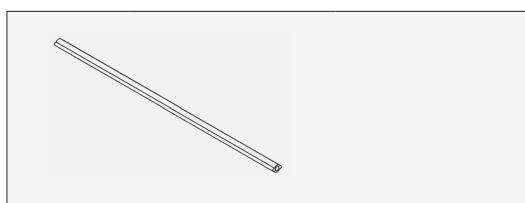
Дупарго - Држачи за чело 2D

Идент	Шифра
026573	F134117193



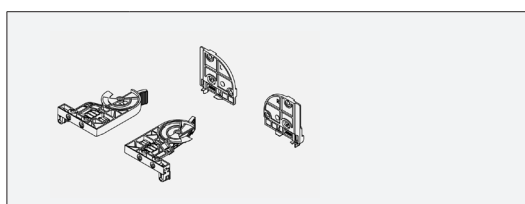
Tipmatic - Отварање на фиоката со притискање

Идент	Шифра
026574	F134109323



Tipmatic - Стабилизатор

Идент	Шифра	Должина (мм)
026575	F134109410	952



Дупарго - Држачи за чело 4D

Идент	Шифра
025247	F134108955

Ценовник

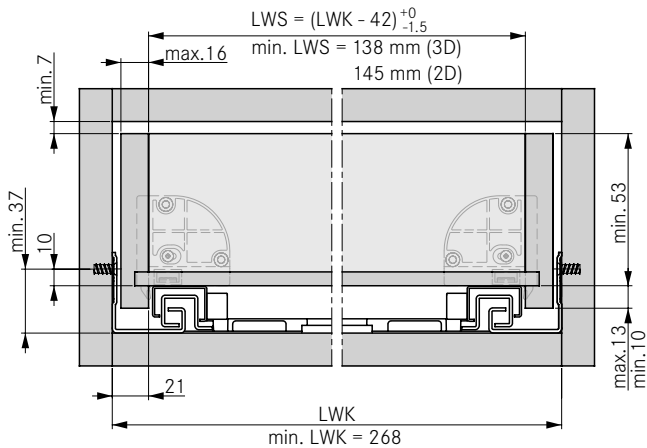
DYNAPRO SOFT-CLOSE				DYNAPRO + TIPMATIC SOFT-CLOSE		
Должина (мм)	Лизгачи (пар)	2D Држач за чело (пар)	Цена (мкд)	Tipmatic Механизам	Tipmatic Стабилизатор	Цена (мкд)
350	1649	181	1830	2196	216	4242
400	1649	181	1830	2196	216	4242
450	1685	181	1866	2196	216	4278
500	1719	181	1900	2196	216	4312
600	2062	181	2243	2196	216	4655
Должина (мм)	Лизгачи (пар)	4D Држач за чело (пар)	Цена (мкд)	Tipmatic Механизам	Tipmatic Стабилизатор	Цена (мкд)
350	1649	553	2202	2196	216	4614
400	1649	553	2202	2196	216	4614
450	1685	553	2238	2196	216	4650
500	1719	553	2272	2196	216	4684
600	2062	553	2615	2196	216	5027



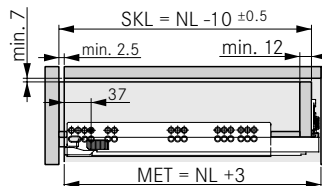
Во цената се вклучени само металните страни и останатите компоненти за изработка на фиоките. Долниот и задниот панел се нарачува посебно од оплеменета иверка.

Насоки за монтирање за Dynapro и на Dynapro + Tipmatic Soft-close

Пресметка за изработка на внатрешната рамка на фиоката

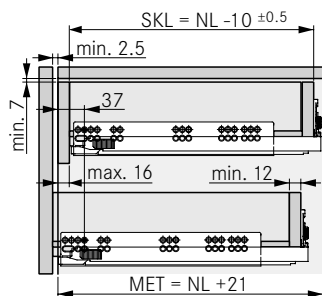


Фиока со чело Поглед од страна



NL	SKL	MET
350	340	353
400	390	403
450	440	453
500	490	503
600	590	603

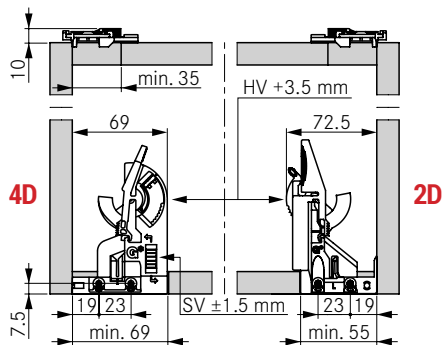
Внатрешна фиока Поглед од страна



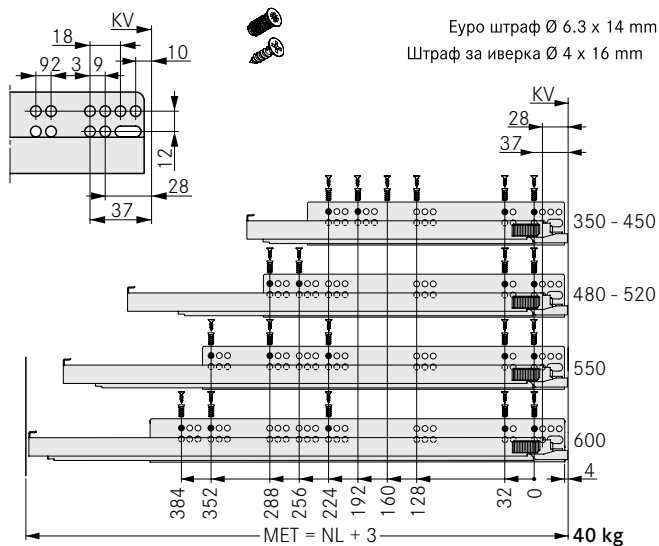
ЛЕГЕНДА

HV	Порамнување на висината
KV	Предната страна на елементот
LWK	Внатрешна ширина на елементот
LWS	Внатрешна ширина на фиоката
MET	Минимална длабочина на елементот
NL	Должина на лизгачот
NV	Порамнување на накусувањето
SKL	Должина на фиоката
SV	Бочно порамнување

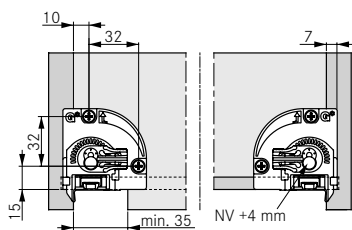
Фиксирање на држачот за чело



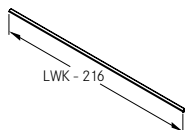
Фиксирање на лизгачите



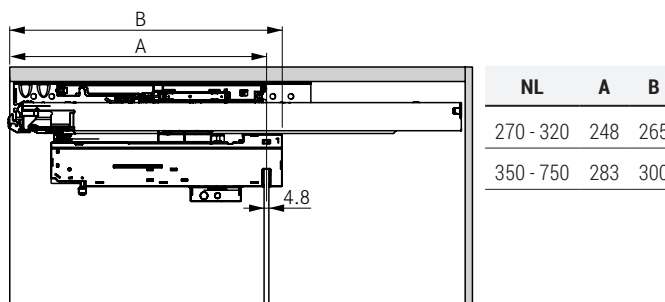
Фиксирање на задниот адаптер



Димензии за сечење на стабилизаторот



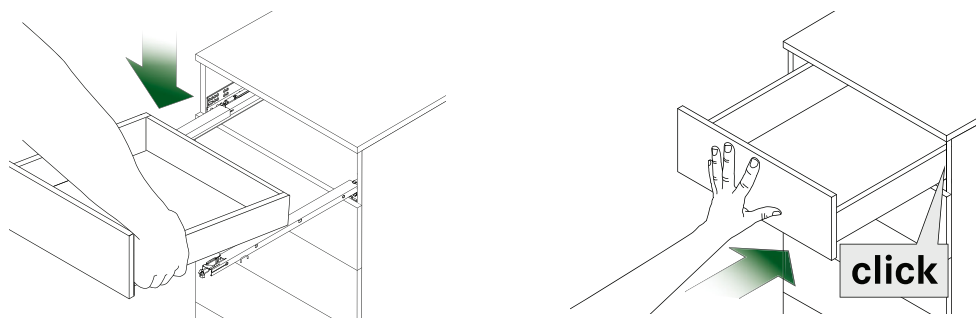
Позиционирање на стабилизаторот



Насоки за монтирање за Dynapro и на Dynapro + Tipmatic Soft-close

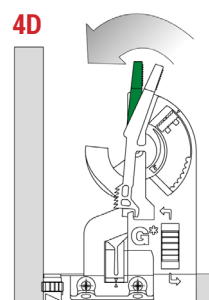
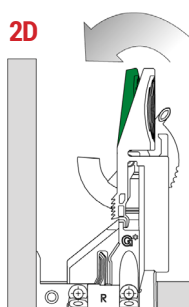
Поставување на фиоката врз лизгачите

Поставете ја фиоката на извлечените лизгачи и целосно затворете ја.
Фиоката се вклучува автоматски!



Вадење на фиоката

Извлечете ја фиоката, активирајте ги штипките на механизмот за заклучување на двете страни и извлечете ја фиоката нанадвор.

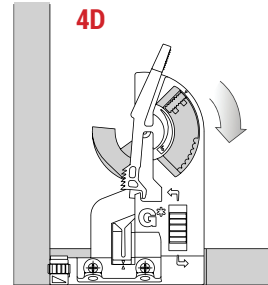
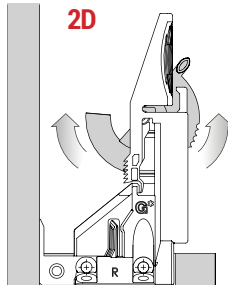
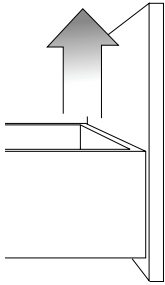


Видео упатство за Dynapro

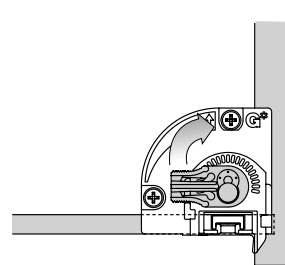
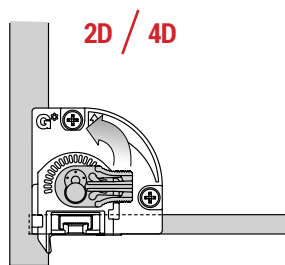
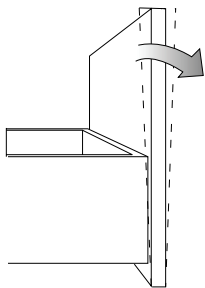


Насоки за монтирање за Dynapro и на Dynapro + Tipmatic Soft-close

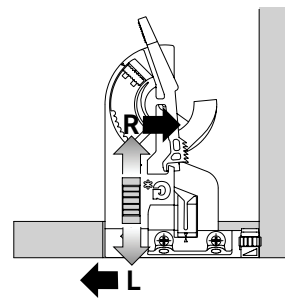
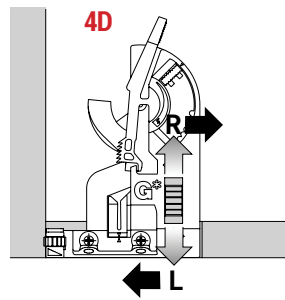
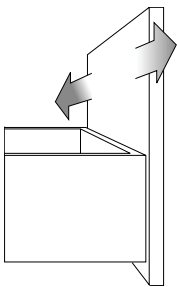
Порамнување на висината (макс. + 3.5 мм)



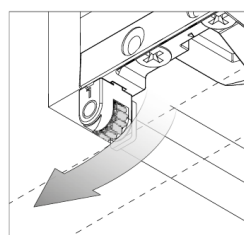
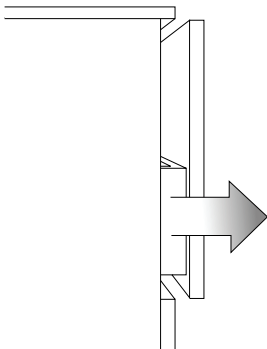
Порамнување на накусувањето на челото (макс. + 4.0 мм)



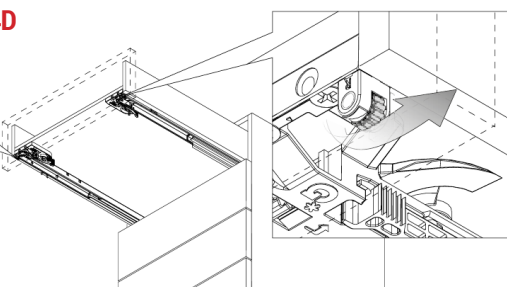
Бочни порамнувања (макс. ± 1.5 мм)



Длабочинско порамнување (макс. + 3.5 мм)

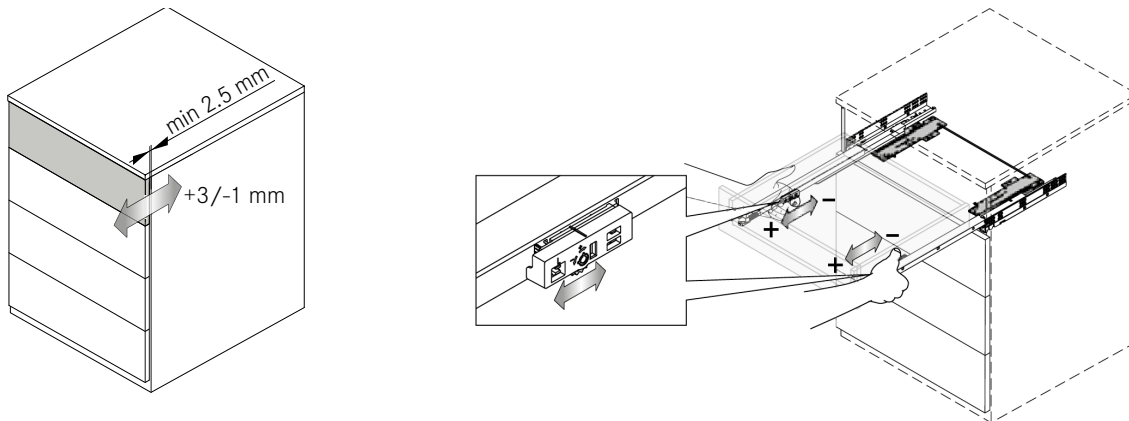


4D

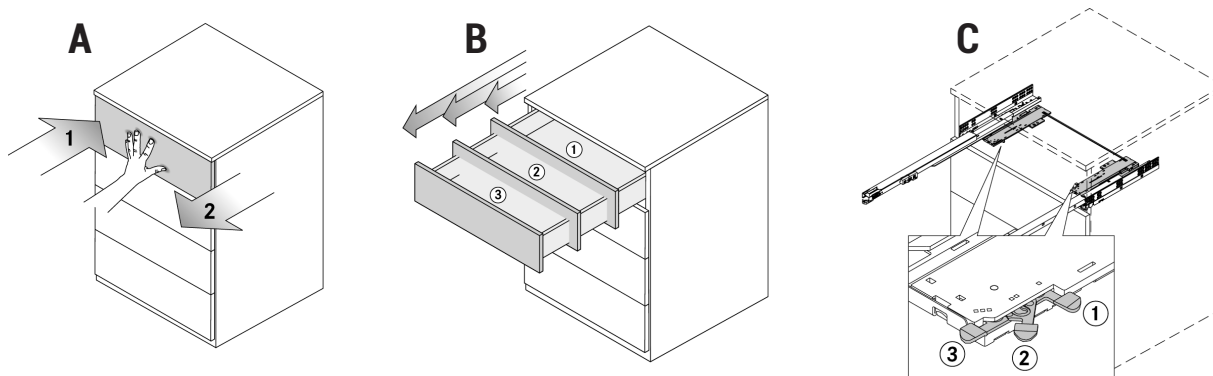


Насоки за монтирање Dynapro + Tipmatic Soft-close

Подесување на растојанието на челото од страницата на елементот (+ 3 мм / - 1 мм)

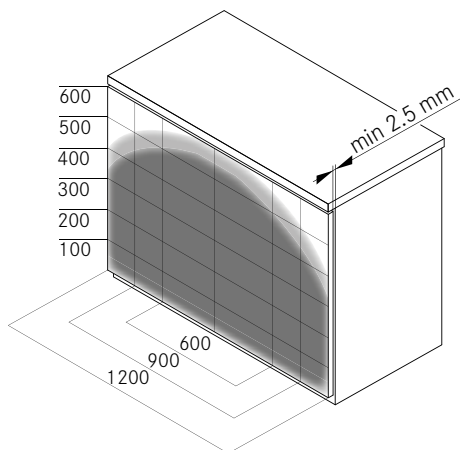


Сила на отварање



Зона на активирање

Видео упатство за Tipmatic Soft-close



СКРИЕНИ ЛИЗГАЧИ ЗА ФИОКИ СО МЕТАЛНИ СТРАНИЦИ



RITMA CUBE

Производител	HARN - Малезија
Опис	При дизајнот на RITMA CUBE посветено е дополнително внимание на димензиите за сечење и бушење на панелите, правејќи ги компатабилни со дизајните на добропознати брендови во оваа индустрија. Едноставното и брзо монтирање на овој систем за фиоки го прави RITMA CUBE вистинско решение за сите производители на мебел. RITMA CUBE ја претставува новата I-водилка со вградени лагерчиња кои овозможуваат глатка и тивка работа при целосна оптовареност.
Место на примена	Кујни, Дневни соби, Гардеробери, Плакари, Канцеларии.
Носивост	35 кг.
Меко затварање	Да - Интегриран систем во лизгачот
Боја	Бела



Модели



Ritma Cube S - 83 мм



Ritma Cube MS - 135 мм



Ritma Cube US - 199 мм

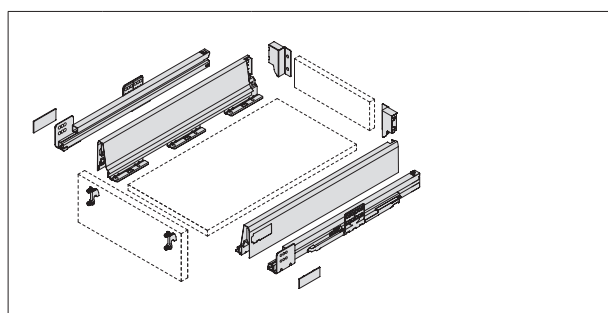


Ritma Cube EUS - 199 мм со странична маска



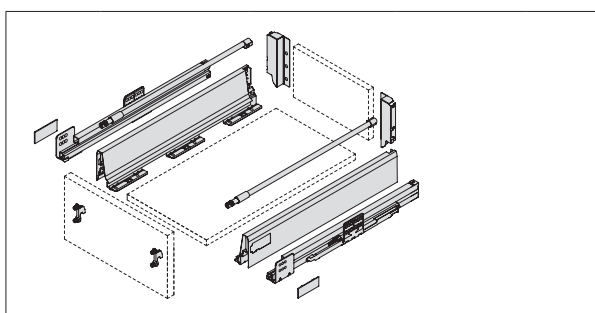
Metalbox USQ - 199 мм со коцкаста надградба

Компоненти



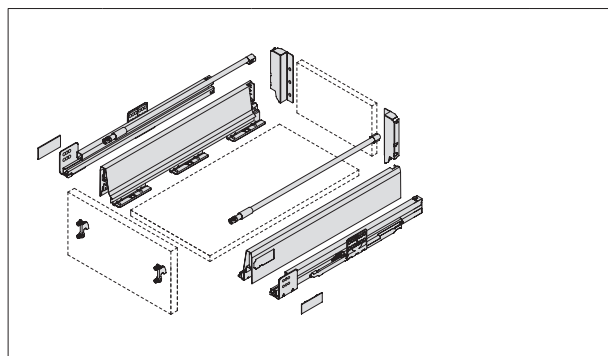
Ritma Cube S - Сет за една фиока

Идент	Шифра	Должина (мм)	Висина (мм)	Финиш
018315	T233W1CS.27	270	83	Бела
018316	T233W1CS.35	350	83	Бела
018317	T233W1CS.40	400	83	Бела
018318	T233W1CS.45	450	83	Бела
018319	T233W1CS.50	500	83	Бела
018320	T233W1CS.55	550	83	Бела



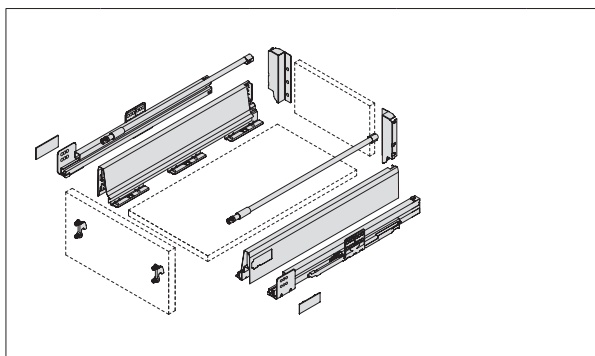
Ritma Cube MS - Сет за една фиока

Идент	Шифра	Должина (мм)	Висина (мм)	Финиш
018322	T233W1CMR.40	400	135	Бела
018323	T233W1CMR.45	450	135	Бела
018325	T233W1CMR.55	550	135	Бела



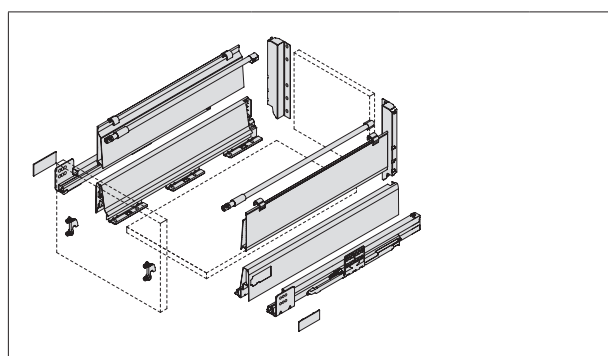
Ritma Cube US - Сет за една фиока

Идент	Шифра	Должина (мм)	Висина (мм)	Финиш
018327	T233W1CHR.40	400	199	Бела



Ritma Cube USQ - Сет за една фиока со коцкаста надградба

Идент	Шифра	Должина (мм)	Висина (мм)	Финиш
018331	T233W1CH2.50	500	199	Бела



Ritma Cube EUS - Сет за една фиока

Идент	Шифра	Должина (мм)	Висина (мм)	Финиш
018317 + 018333	T233W1CH2.50 + RSE2.HD.373	400	199	Бела

Ценовник

ОГРАНИЧЕНИ КОЛИЧИНИ



Должина (мм)	Висина (мм)	Лизгач (сет)	Цена (мкд) -50%	Висина (мм)	Лизгач (сет)	Цена (мкд) -50%	Висина (мм)	Лизгач (сет)	Цена (мкд) -50%	Странична маска	Цена (мкд) -50%
270	83	804.5	804.5								
350	83	832	832								
400	83	845	845	135	967	967	199	1076.5	1076.5	371.5	1448
450	83	855.5	855.5	135	979	979					
500	83	877.5	877.5								
550	83	921.5	921.5	135	1050.5	1050.5					

ОГРАНИЧЕНИ КОЛИЧИНИ



Во цената се вклучени само металните страни и останатите компоненти за изработка на фиоките.

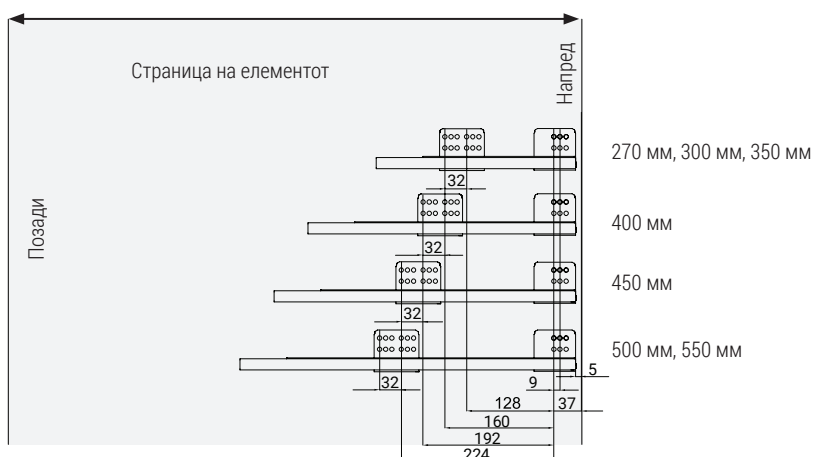
Долниот и задниот панел се нарачува посебно од оплеменета иверка.

Должина (мм)	Висина (мм)	Лизгач (сет)	Цена (мкд) -50%
500	199	1076.5	1076.5

Насоки за монтирање

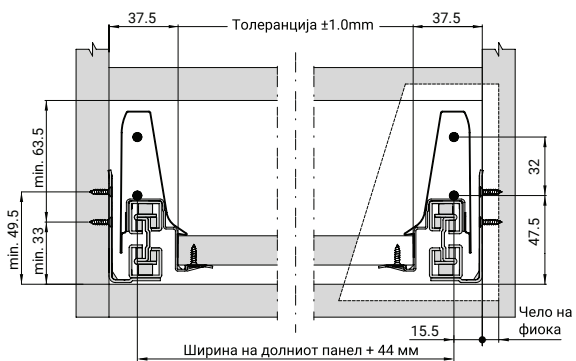
Димензии за монтажа на лизгачите. Важат за сите модели на RITMA CUBE лизгачи.

Минимална длабочина на елементот = Должина на лизгачот + 3 мм

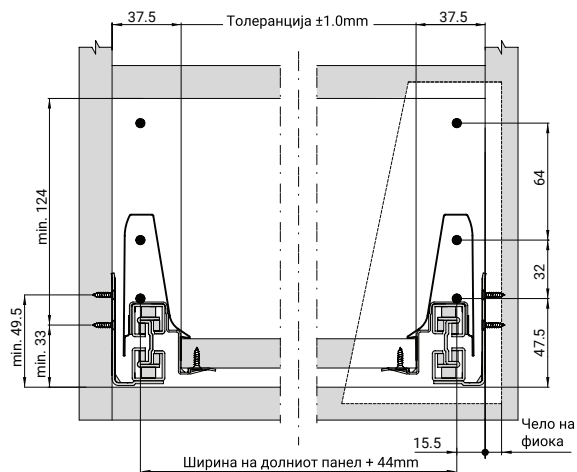


Насоки за монтирање

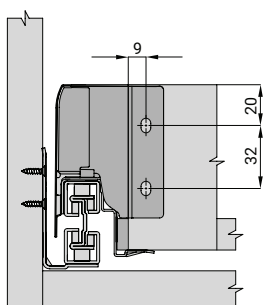
Ritma Cube - S // Монтирање на челото на фиоката



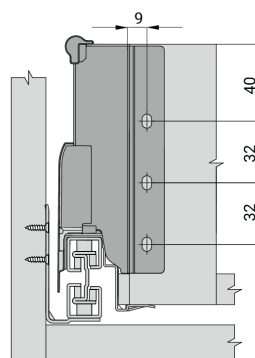
Ritma Cube - MS // Монтирање на челото на фиоката



Ritma Cube - S // Монтирање на задниот панел

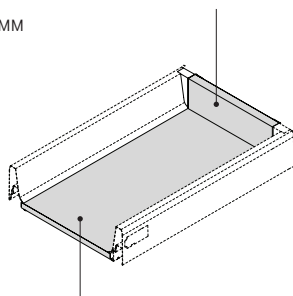


Ritma Cube - MS // Монтирање на задниот панел



Ritma Cube - S // Димензии на панелите - 16 мм

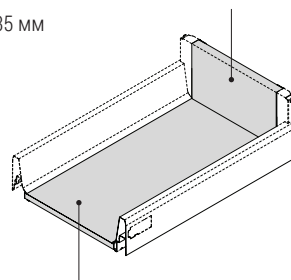
Ширина на фиоката = Внатрешната ширина на елементот - 87 мм
Висина = 84 мм



Ширина на фиоката = Внатрешната ширина на елементот - 75 мм
Должина = Должина на лизгачот - 24 мм

Ritma Cube - MS // Димензии на панелите - 16 мм

Ширина на фиоката = Внатрешната ширина на елементот - 31 мм
Висина = 135 мм

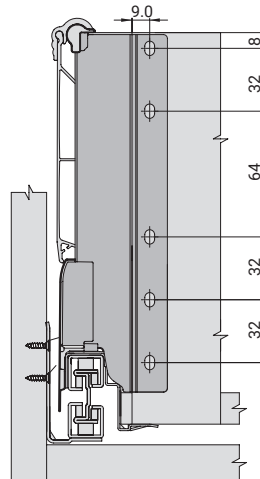
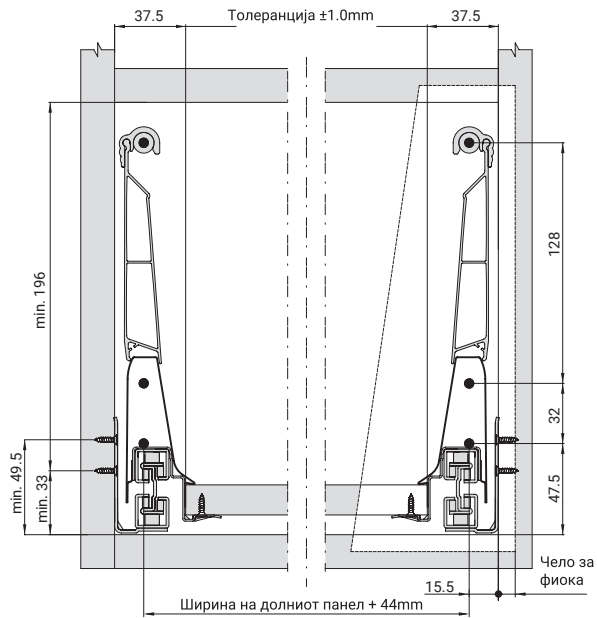


Ширина на фиоката = Внатрешната ширина на елементот - 75 мм
Должина = Должина на лизгачот - 24 мм

Насоки за монтирање

Ritma Cube - US и EUS // Монтирање на челото на фиоката

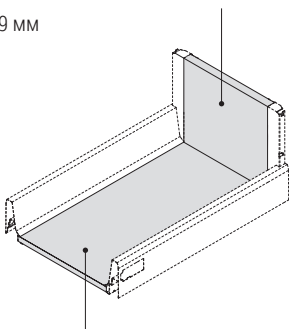
Ritma Cube - US и EUS // Монтирање на задниот панел



Ritma Cube - US и EUS // Димензии на панелите - 16 мм

Ширина на фиоката = Внатрешната ширина на елементот - 87 мм

Висина = 199 мм



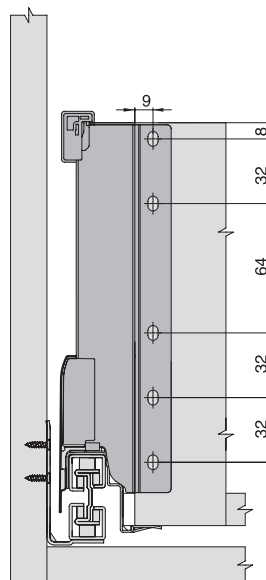
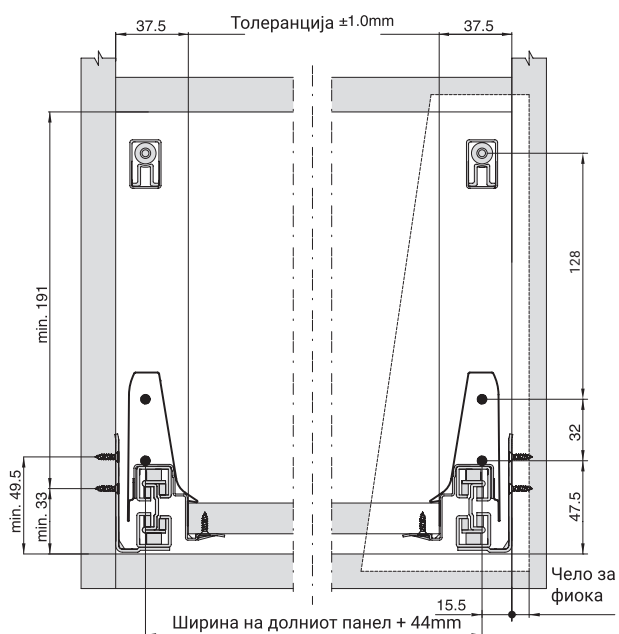
Ширина на фиоката = Внатрешната ширина на елементот - 75 мм

Должина = Должина на лизгачот - 24 мм

Насоки за монтирање

Ritma Cube - ESQ // Монтирање на челото на фиоката

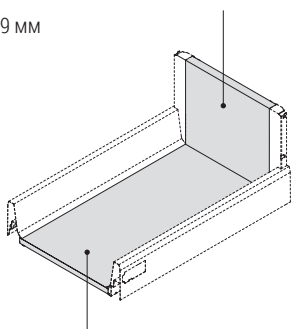
Ritma Cube - ESQ // Монтирање на задниот панел



Ritma Cube - ESQ // Димензии на панелите - 16 мм

Ширина на фиоката = Внатрешната ширина на елементот - 87 мм

Висина = 199 мм

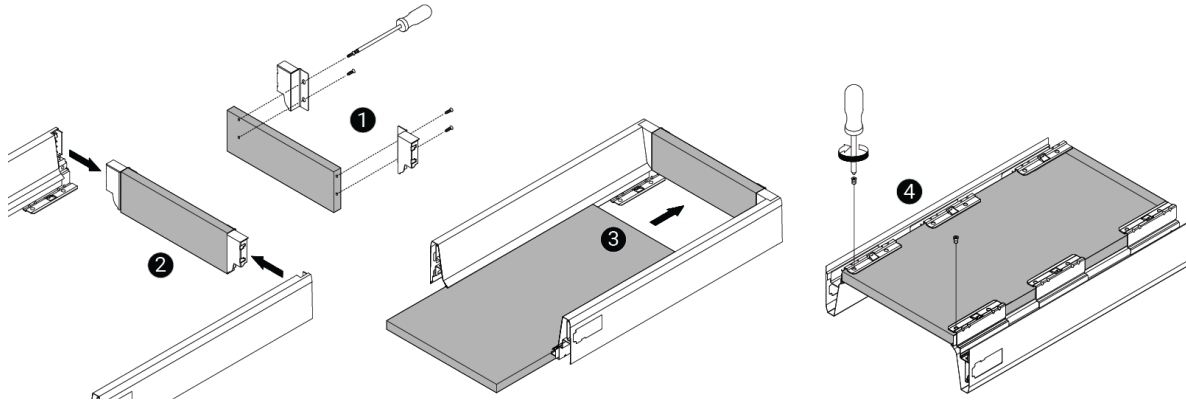


Ширина на фиоката = Внатрешната ширина на елементот - 75 мм

Должина = Должина на лизгачот - 24 мм

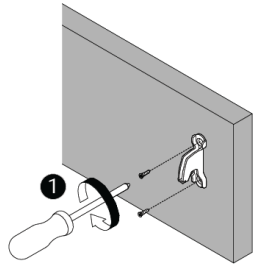
Насоки за монтирање

Склопување на фиока Ritma Cube S

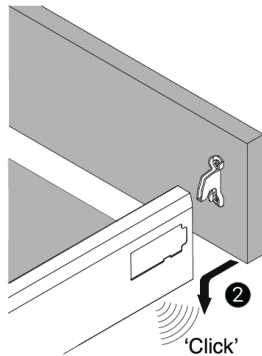


Поставување на челото на фиоката и Отстранување

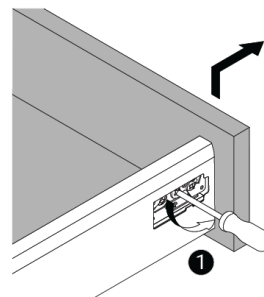
Заштрафи



Поставување

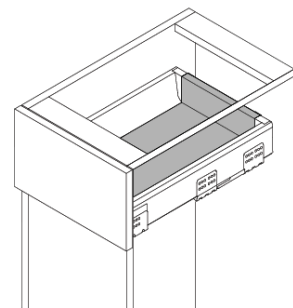
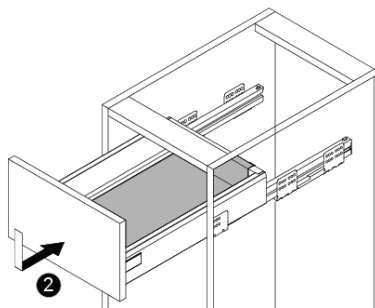
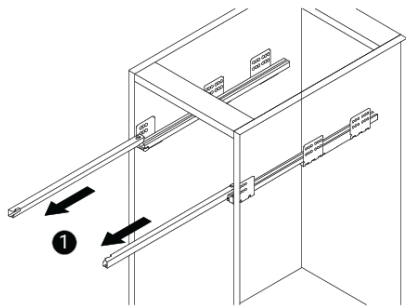


'Click'

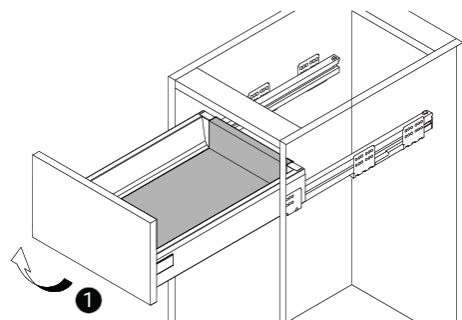


Отстранување

Поставување на фиоката

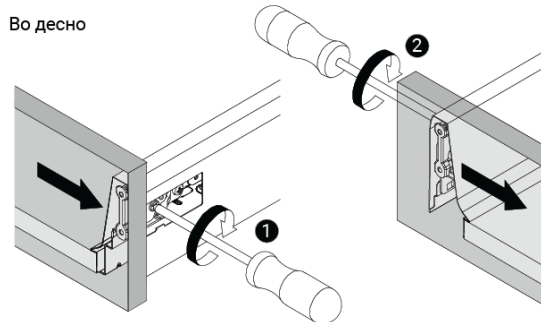


Вадење на фиоката

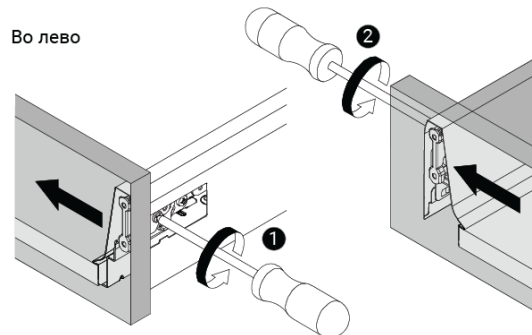


Насоки за монтирање

Порамнување на челото на фиоката - Бочни страни

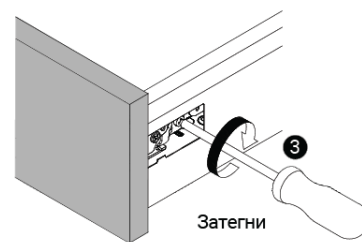
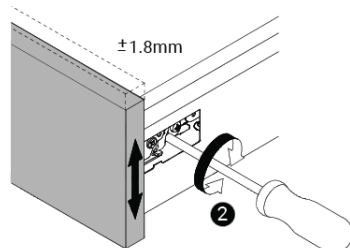
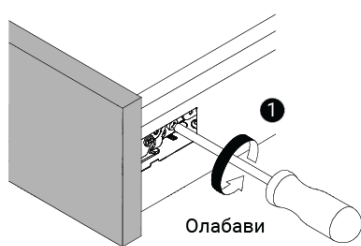


Подесување до 1.25mm во десно



Подесување до 1.25mm во лево

Порамнување на челото на фиоката - Висина



G*GRASS®



DWD XP СИСТЕМ ЗА ФИОКИ СО МЕТАЛНИ СТРАНИ

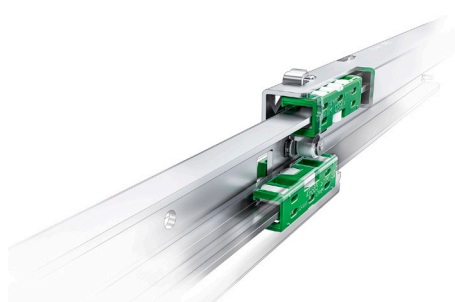
DWD XP значи врвен комфор со секое отварање.

Извонредните работни карактеристики и елегантниот дизајн создаваат избор на фиоки кои ги пресретнуваат највисоките барања.



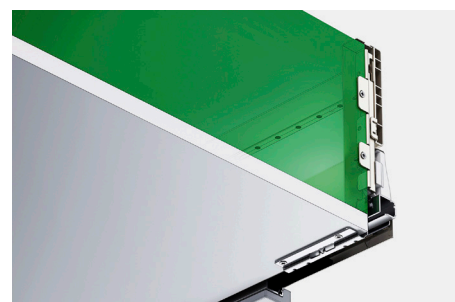
DWD XP SOFT-CLOSE

Механичкиот систем за меко затварање нежно го намалува затварањето на фиоката, ја повлекува скоро бесшумно до целосно затварање.



DWD XP ВО ЦЕЛОСТ СИНХРОНИЗИРАНА ТЕХНОЛОГИЈА

Исклучителните работни карактеристики на целосно синхронизираните лизгачи и дизајнот на металната страница на фиоката се надополнуваат за да создадат разновиден избор на фиоки.



DWD XP ДЕТАЛИ ВО СКЛОПУВАЊЕТО

Едноставна склопување и монтирање. Долниот и задниот панел имаат иста ширина, детал кој крати драгоцено време при сечењето.

СКРИЕНИ ЛИЗГАЧИ ЗА ФИОКИ СО МЕТАЛНИ СТРАНИЦИ

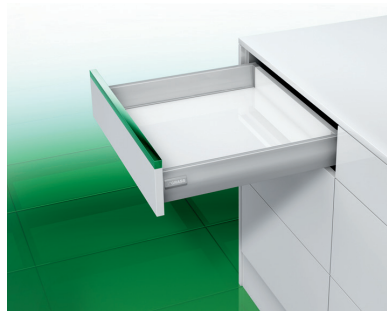


DWD XP

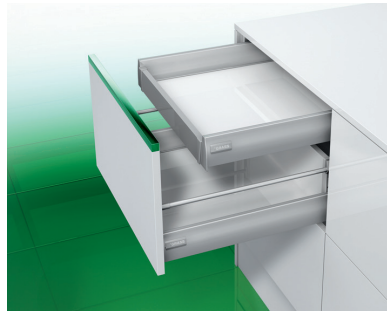
Производител	GRASS - Австрија
Опис	Извонредните работни карактеристики на лизгачите и елегантниот дизајн на страниците се соединиваат да создадат сеопфатен систем за фиоки со највисок квалитет, слобода и разни ентериерни решенија.
Место на примена	Кујни, Дневни соби, Гардеробери, Плакари, Канцеларии.
Носивост	40 кг.
Мeko затварање	Да - Интегриран систем во лизгачот
Особини	<ul style="list-style-type: none"> ● Интегрирани странично и висинско подесување со вклучен штраф за затегнување; ● Не е потребна дополнителна машинска обработка на долниот панел; ● Иста ширина на долниот и задниот панел;
Боја	Бела
Работен циклус	100 000 отварања/затварања



Модели



DWD XP - 95 мм



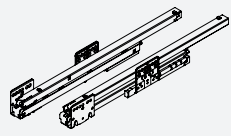
DWD XP внатрешна фиока - 95 мм



DWD XP со ниска надградба - 182 мм

Компоненти


DWD XP - Метални страници				
Идент	Шифра	Должина (мм)	Висина (мм)	Боја
024081	F090077344	300	95	Бела
024082	F090075286	350	95	Бела
024083	F090075290	400	95	Бела
024084	F090075294	450	95	Бела
024085	F090075298	500	95	Бела
024086	F090075302	550	95	Бела



DWD XP - Скриени лизгачи			
Идент	Шифра	Должина (мм)	Капацитет (кг.)
024087	F091077407	300	40
024088	F091075474	350	40
024089	F091075475	400	40
024090	F091075476	450	40
024091	F091075477	500	40
024092	F091075478	550	40



DWD XP - Држач за чело со штраф	
Идент	Шифра
024096	F092083116



DWD XP - Држач за заден панел 95 мм	
Идент	Шифра
024093	F092082928



DWD XP - Држач за заден панел 182 мм	
Идент	Шифра
024094	F092082946



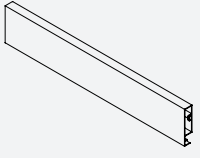
DWD XP - Правоаголна надградба			
Идент	Шифра	Должина (мм)	Боја
024097	F092072183	400	Бела
024098	F092072184	450	Бела
024099	F092072185	500	Бела
024100	F092072186	550	Бела



DWD XP - Држачи за панел за внатрешна фиока	
Идент	Шифра
025248	F092076840

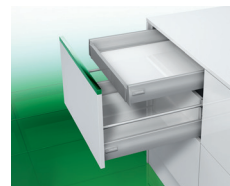
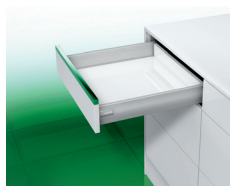


DWD XP - Капачиња со логото на GRASS	
Идент	Шифра
026651	F092136786



DWD XP - Панел за внатрешна фиока			
Идент	Шифра	Должина (мм)	Боја
025249	F092083077	1200	Бела

Ценовник



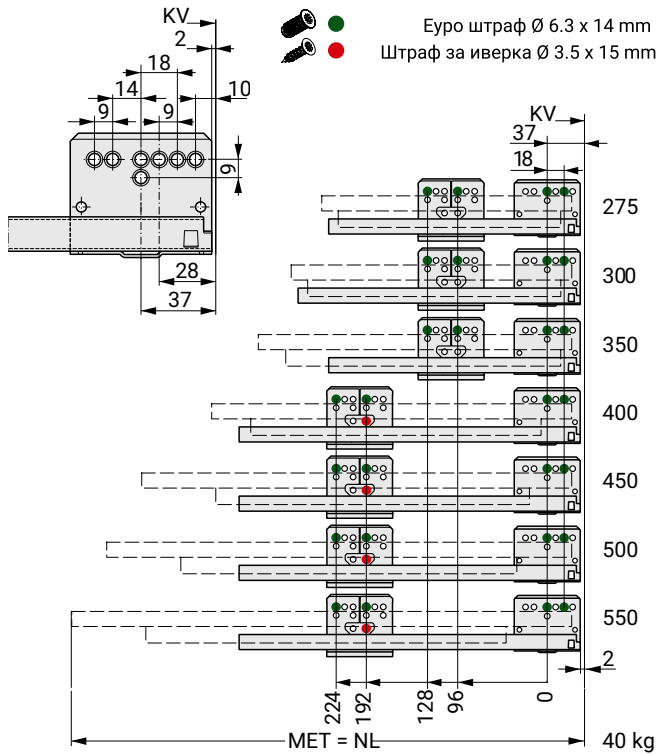
Должина (мм)	Страница Н95	Лизгач (сет)	Држач за чело	Држач за заден панел Н95	Капачиња	Цена (мкд)	Држачи за панел за внатрешна фиока	Панел за внатрешна фиока	Цена (мкд)
300	840	895	44	138	20	1937	175	1834	3902
350	849	903	44	138	20	1954	175	1834	3919
400	856	913	44	138	20	1971	175	1834	3936
450	866	922	44	138	20	1990	175	1834	3955
500	874	932	44	138	20	2008	175	1834	3973
550	1024	1089	44	138	20	2315	175	1834	4280



Должина (мм)	Страница Н95	Лизгач (сет)	Држач за чело	Држач за заден панел Н182	Надградба	Капачиња	Цена (мкд)
400	856	913	44	195	469	20	2497
450	866	922	44	195	474	20	2521
500	874	932	44	195	478	20	2543
550	1024	1089	44	195	560	20	2932

Насоки за монтажање

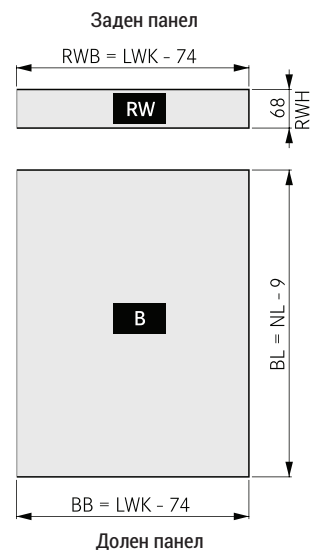
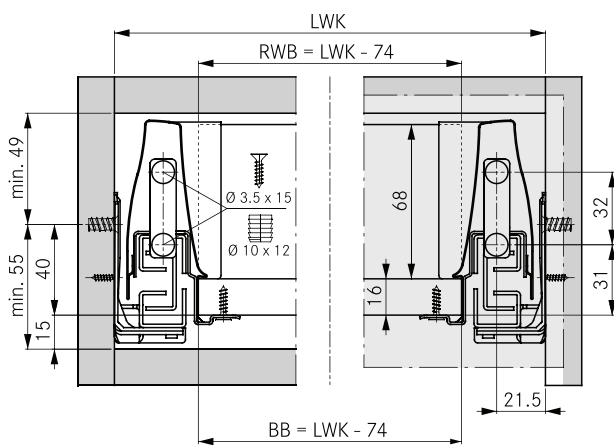
Фиксирање на лизгачите



Насоки за монтажање

DWD XP H95 мм // Монтажање на челото на фиоката

DWD XP H95 мм // Димензии за сечење на панелите

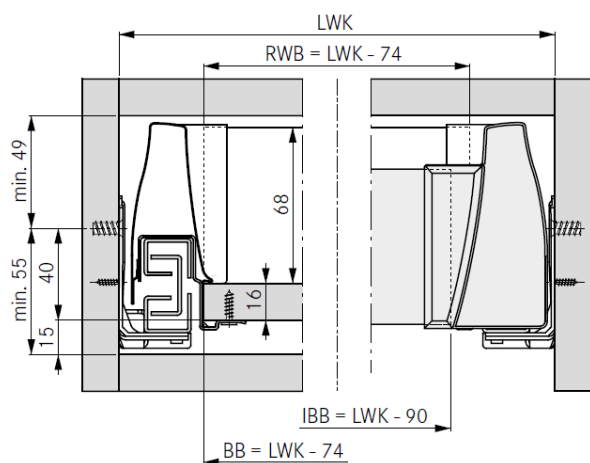


ЛЕГЕНДА

B	Долен панел	LWK	Внатрешна ширина на елементот	RWB	Ширина на задниот панел
BB	Ширина на долниот панел	MET	Минимална длабочина на елементот	RWH	Висина на задниот панел
BL	Должина на долниот панел	NL	Должина на лизгачите		
KV	Предниот дел на елементот	RW	Заден панел		

Насоки за монтирање

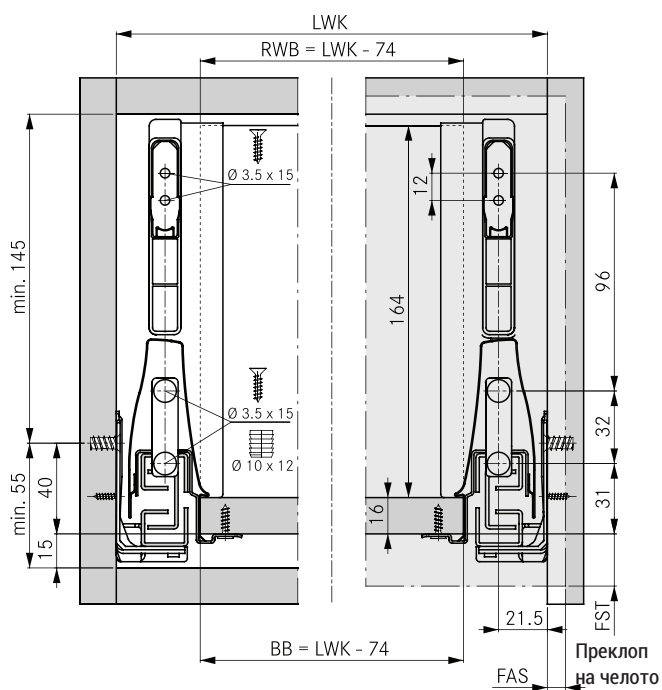
DWD XP Внатрешна фиока // Монтирање на фиоката



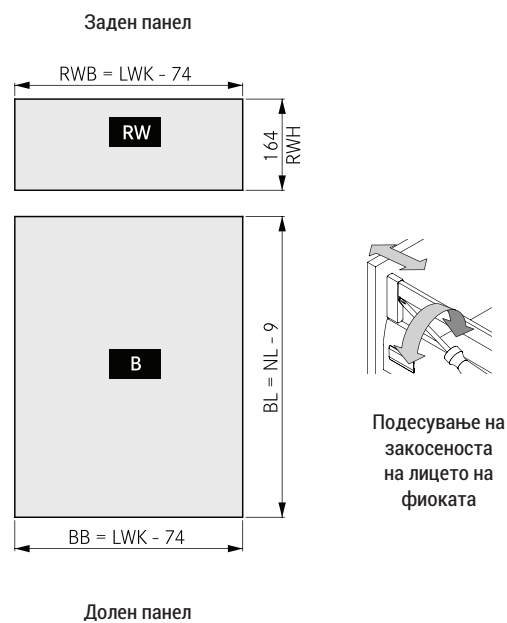
DWD XP H95 мм Внатрешна фиока // Димензии за сечење на панелите



DWD XP H182 мм // Монтирање на челото на фиоката

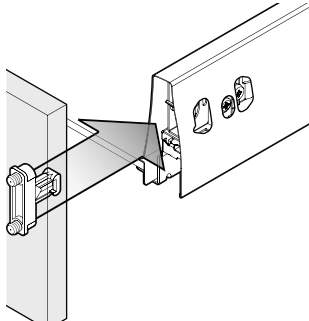


DWD XP H182 мм // Димензии за сечење на панелите



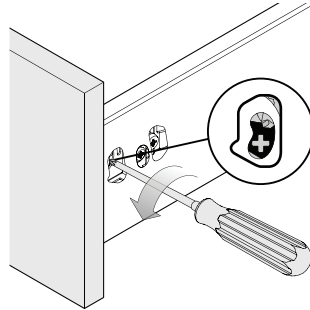
Насоки за монтирање

Монтирање на челото на фиоката

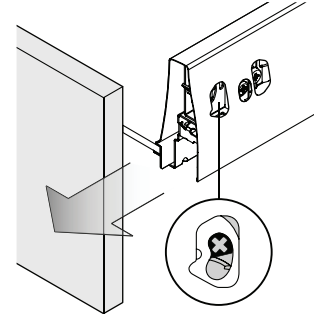


Внесете го држачот за лицето во страниците на фиоката. Лицето автоматски се активира и се фиксира.

Отстранување на челото на фиоката

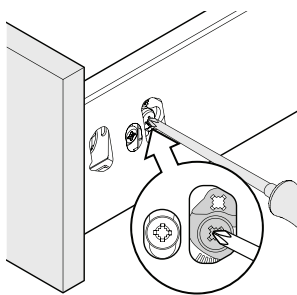


Одвртете го овој штраф.

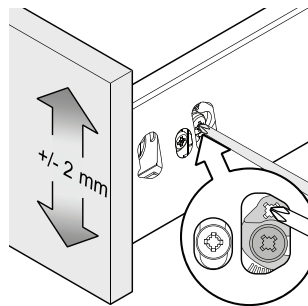


Лицето сега е ослободено и може да се отстрани. Ако е употребен држач за долен панел, ослободете го и него!

Порамнување на челото на фиоката по висина

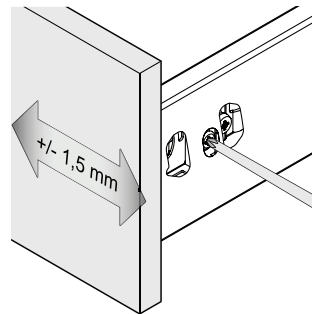


Од двете страни олабавете ги зацврстувачките штрафови



Подесете го лицето на фиоката и повторно затегнете ги зацврстувачките штрафови

Порамнување на челото на фиоката по бочните страни



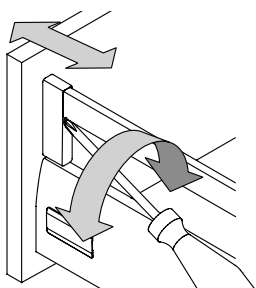
Со помош на штрафот на десната страница подесете го лицето на фиоката

ЛЕГЕНДА

B	Долен панел	LWK	Внатрешна ширина на елементот	RWB	Ширина на задниот панел
BB	Ширина на долниот панел	MET	Минимална длабочина на елементот	RWH	Висина на задниот панел
BL	Должина на долниот панел	NL	Должина на лизгачите		
KV	Предниот дел на елементот	RW	Заден панел		

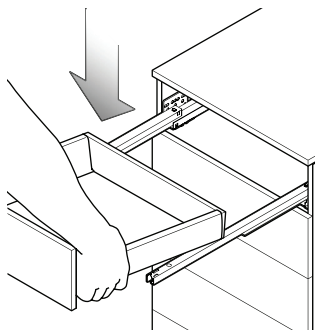
Насоки за монтирање

Порамнување на челото кај фиоките со надградба

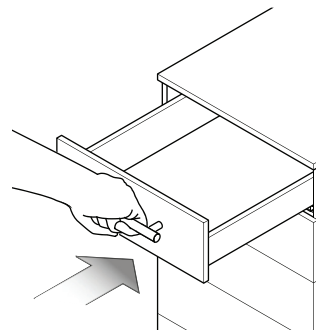


Кај правоаголните реил-линзи, накусувањето на лицето се врши со предниот држач за лицето

Поставување на фиоката

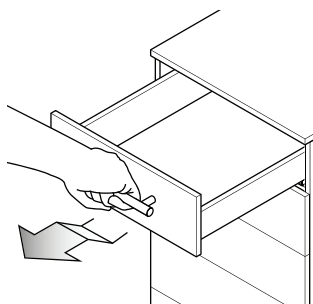


Поставете ја фиоката на извлечените лизгачи

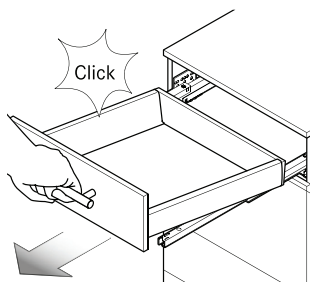


Малку подигнете ја фиоката од страната на лицето и турнете ја до целосно затварање. **Фиоката се вклучува автоматски!**

Вадење на фиоката



Повлечете ја фиоката, подигнете ја отприлика 10 цм.



Цврсто хоризонтално повлечете ја фиоката додека не се ослободи, а потоа подигнете.

Видео упатства



G*GRASS®



NOVA PRO SCALA СИСТЕМ ЗА ФИОКИ

Нова генерација на фиоки. Инспирација под прав агол.
Максимална функционалност. Модерен дизајн. Естетски изглед.



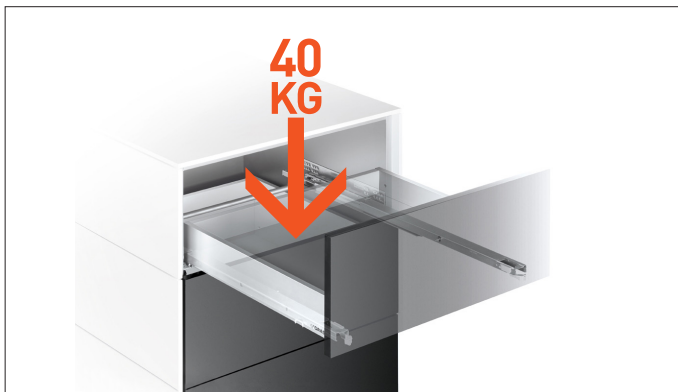


NOVA PRO SCALA СИСТЕМ ЗА ФИОКИ

Nova Pro Scala е нова генерација на системи за фиоки, наследник на Nova Pro – концепт кој изминатите 10 години се докажал како вистинско решение. Чистиот и линеарен дизајн и правите агли на фиоката и даваат безвременски изглед и техничка подготвеност преку деталната и совршена механика на сите делови на лизгачите. Сè е фокусирано на совршена функционалност, висок квалитет и бескрајна вредност.

Доказ за ова се стекнатите награди за функционалност и квалитет, најпрво на саемот за мебел и ентериерен дизајн Interzum во Келн 2015-тата година, а потоа и German Design Award – награда која ја доделува меѓународно жири кое цели кон препознавање и откривање на уникатни трендови во дизајнот.

Придобивки на лизгачите



ВИСОК КАПАЦИТЕТ НА НОСИВОСТ.

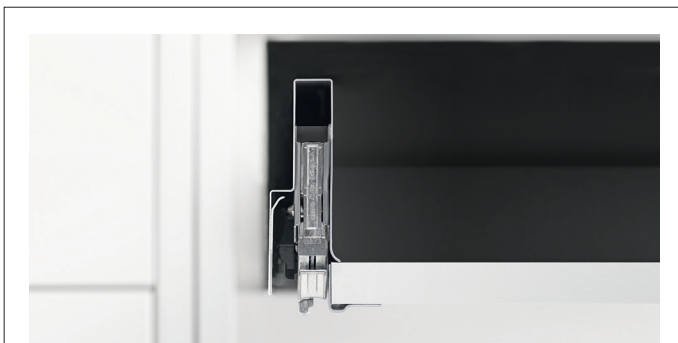
Работните перформанси на Nova Pro Scala остануваат непроменети дури и при целосна оптовареност. Дури и товар од 40 килограми не претставува проблем за системот.



ТИПМАТИК СОФТ-КЛОЗЕ, ЗА ФИОКИ БЕЗ РАЧКИ.

Новиот Tipmatic Soft-close систем на GRASS за фиоки без рачки може да биде вистинско доживување во секојдневната работа. Ги комбинира придобивките на механичкото отварање со три нивоа на подесување на силата на отварање плус глаткото затварање на фиоката со механизмот за меко затварање.

Tipmatic Soft-close е посебен механизам кој по потреба се монтира на лизгачите Nova Pro Scala. Со нежно притискање на челото на фиоката механизмот се активира и ја отвара фиоката. За да ја затворите доволне е само да ја турнете фиоката навнатре. На одредена позиција механизмот за меко затварање ја прифаќа и полека ја затвара.



ОПТИМАЛЕН ПРОСТОР.

Чистиот дизајн претставен преку правите линии и агли и малите радиуси и даваат на фиоката со металните страни безвременски, технички и функционален изглед.

СКРИЕНИ ЛИЗГАЧИ ЗА ФИОКИ СО МЕТАЛНИ СТРАНИЦИ

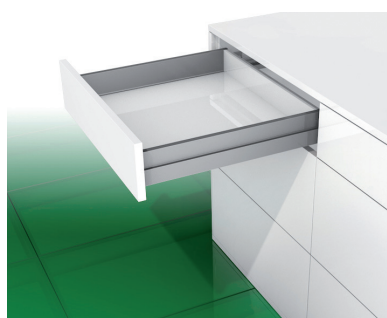


NOVA PRO SCALA

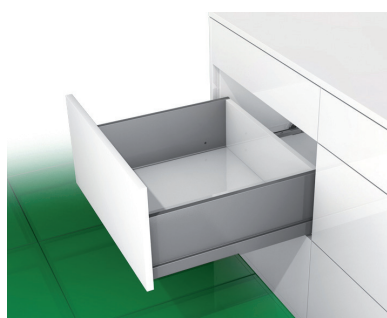
Производител	GRASS - Австрија
Опис	Nova Pro Scala на GRASS е систем за фиоки со метални страници со вграден систем за меко затварање. Дополнително, може да го вградите TIPMATIC за фиоки без рачки, кој ги отвара фиоките со нежно притискање на челото на фиоката.
Место на примена	Кујни, Дневни соби, Гардеробери, Плакари, Канцеларии.
Носивост	40 кг.
Меко затварање	Да - Интегриран систем во лизгачот
Отварање со притискање	Да - со употреба на механизмот Tipmatic
Боја	Бела, Графит
Работен циклус	100 000 отварања/затварања
Особини	<ul style="list-style-type: none"> ● Сенаменска фиока; ● Интегрирани подесувања по висината и бочните страни; ● Оптимална употреба на простор поради правите линии и агли; ● Високо ниво на стабилност; ● Отстранување на челото на фиоката без употреба на алат; ● Иста ширина на долниот и задниот панел; ● Не е потребна дополнителна обработка на долниот панел;



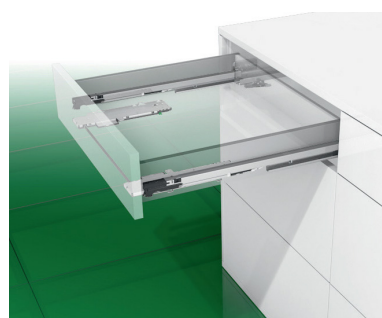
Модели



Nova Pro Scala - 90 мм
Боја: Бела и Графит



Nova Pro Scala - 186 мм
Боја: Бела и Графит



Nova Pro Scala + Tipmatic - 90 мм // 186 мм
Боја: Бела и Графит

Боја на страниците

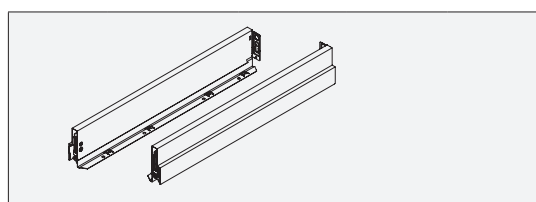


Бела



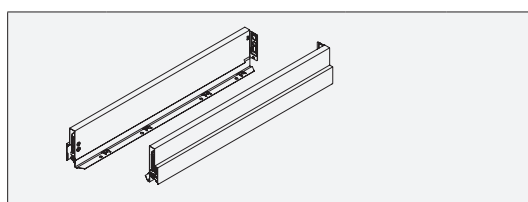
Графит

Компоненти



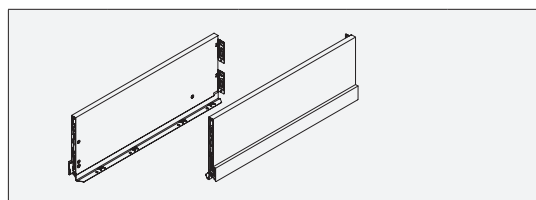
Nova Pro Scala - Метални страници

Идент	Шифра	Должина (мм)	Висина (мм)	Боја
024106	F100103138	300	90	Бела
024107	F100103141	350	90	Бела
024108	F100103144	400	90	Бела
024109	F100103147	450	90	Бела
024110	F100103150	500	90	Бела
024111	F100103153	550	90	Бела



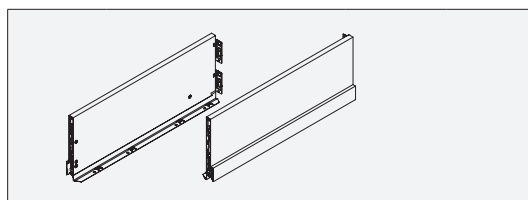
Nova Pro Scala - Метални страници

Идент	Шифра	Должина (мм)	Висина (мм)	Боја
024112	F100103111	300	90	Графит
024113	F100103114	350	90	Графит
024116	F100103117	400	90	Графит
024114	F100103120	450	90	Графит
024115	F100103123	500	90	Графит
024117	F100103126	550	90	Графит



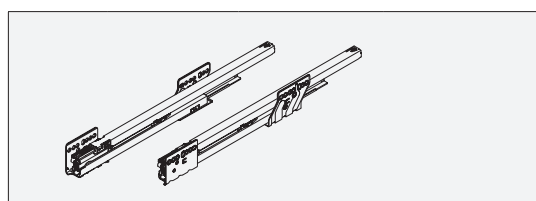
Nova Pro Scala - Метални страници

Идент	Шифра	Должина (мм)	Висина (мм)	Боја
024118	F100103339	450	186	Бела
024119	F100103342	500	186	Бела



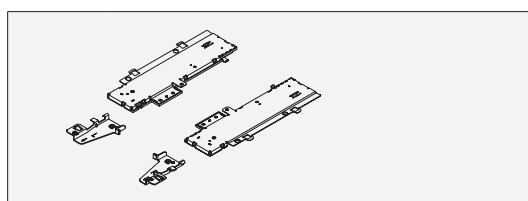
Nova Pro Scala - Метални страници

Идент	Шифра	Должина (мм)	Висина (мм)	Боја
024120	F100103312	450	186	Графит
024121	F100103315	500	186	Графит



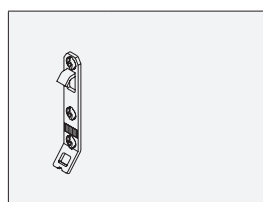
Nova Pro Scala - Скриени лизгачи

Идент	Шифра	Должина (мм)	Капацитет (кг.)
024122	F101101264	300	40
024123	F101101267	350	40
024124	F101101270	400	40
024125	F101101273	450	40
024126	F101101276	500	40
024127	F101101279	550	40



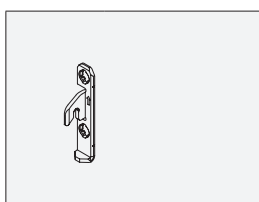
Nova Pro Scala - Tipmatic Soft-close механизам

Идент	Шифра
024500	F102109293



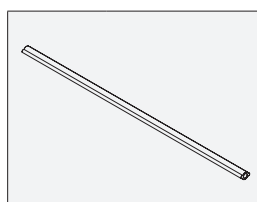
Nova Pro Scala - Држач за чело за H90

Идент	Шифра
024128	F102021855



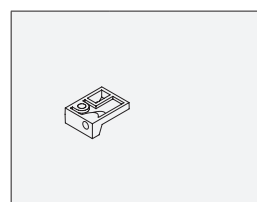
Nova Pro Scala - Држач за чело за H186

Идент	Шифра
024129	F102104833



Nova Pro Scala - Стабилизатор

Идент	Шифра
024501	F102109393



Nova Pro Scala - Фиксер за стабилизатор

Идент	Шифра
024502	F102108021

Ценовник

NOVA PRO SCALA SOFT-CLOSE // H90					NOVA PRO SCALA + TIPMATIC SOFT-CLOSE			
Должина (мм)	Лизгачи (пар)	Страници (пар) Бела / Графит	Држач за чело H90 (пар)	Цена (мкд)	Tipmatic Механизам	Tipmatic Стабилизатор	Tipmatic Фиксер	Цена (мкд)
300	1367	955	32	2354	2067	216	36	4673
350	1381	965	32	2378	2067	216	36	4697
400	1396	975	32	2403	2067	216	36	4722
450	1410	985	32	2427	2067	216	36	4746
500	1424	955	32	2411	2067	216	36	4730
550	1666	1164	32	2862	2067	216	36	5181

NOVA PRO SCALA SOFT-CLOSE // H186					NOVA PRO SCALA + TIPMATIC SOFT-CLOSE				
Должина (мм)	Лизгачи (пар)	Страници (пар) Бела / Графит	Држач за чело H90 (пар)	Држач за чело H186 (пар)	Цена (мкд)	Tipmatic Механизам	Tipmatic Стабилизатор	Tipmatic Фиксер	Цена (мкд)
450	1410	2504	32	36	5154	2067	216	36	6301
500	1424	2530	32	36	5131	2067	216	36	6341

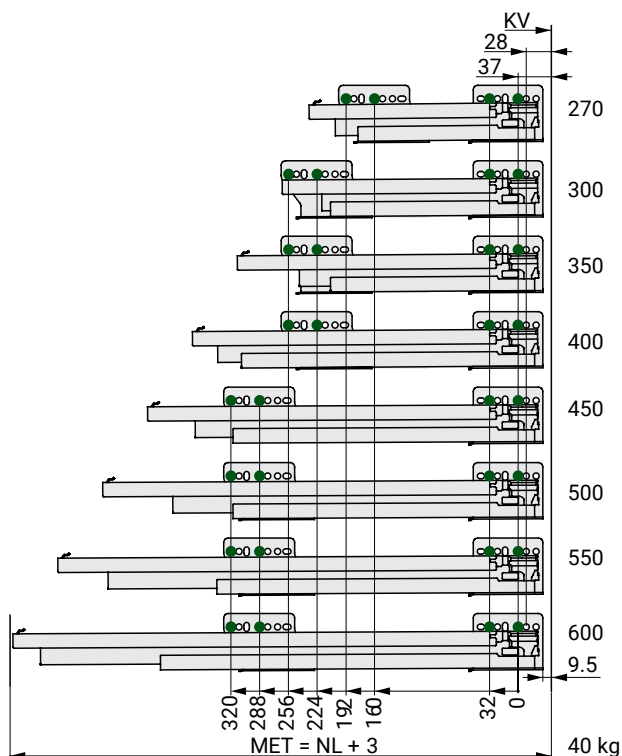


Во цената се вклучени само металните страни и останатите компоненти за изработка на фиоките.

Долниот и задниот панел се нарачува посебно од оплеменета иверка.

Насоки за монтирање

Фиксирање на лизгачите



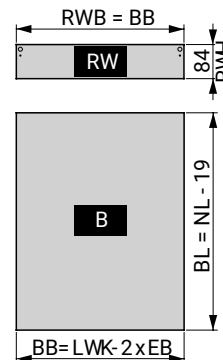
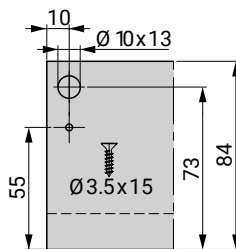
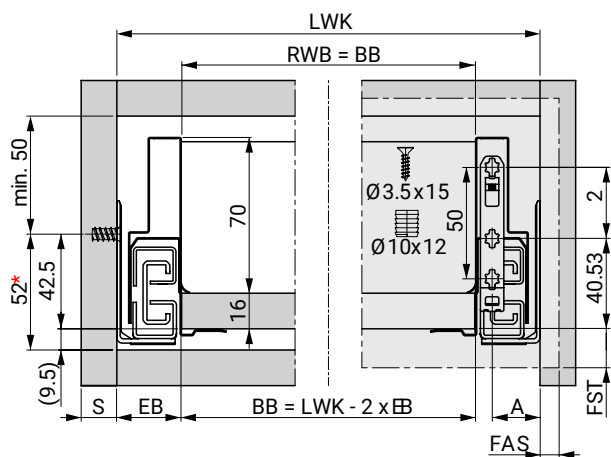
Еуро штраф Ø 6 x 13 mm

Насоки за монтажа

Nova Pro Scala H90 //
Монтирање на челото на фиоката

Димензии за монтажа на
задниот панел

Димензии за сечење
на 16 мм иверка



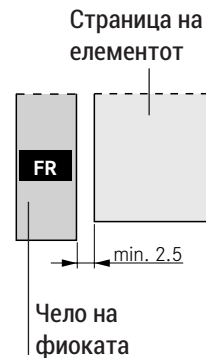
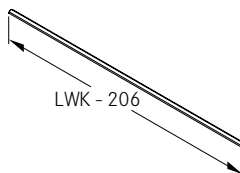
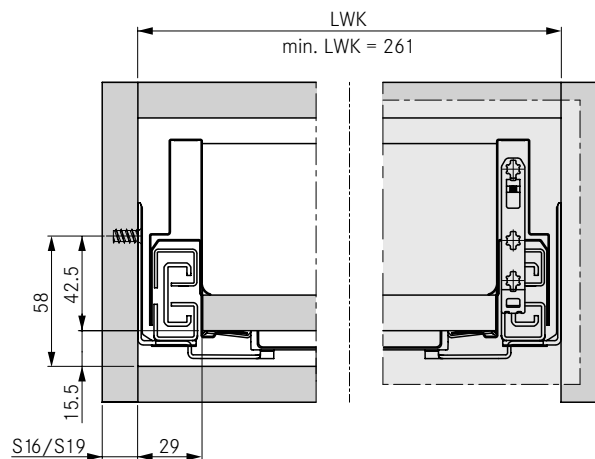
S	16/19	18
EB	29	30
A	21.5	22.5

* Препорака / Минимална димензија: 50 mm/Tipmatic Soft-close: 58 mm

Nova Pro Scala H90 // Tipmatic H90
Монтирање на челото на фиоката

Димензии за сечење на
стабилизаторот

Растојание на челото
од страницата



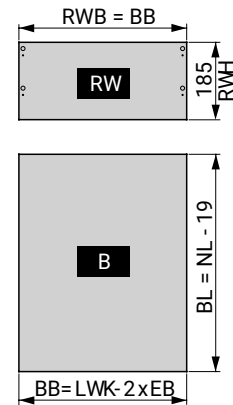
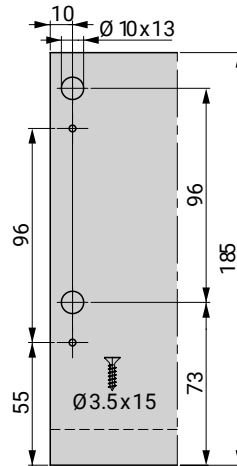
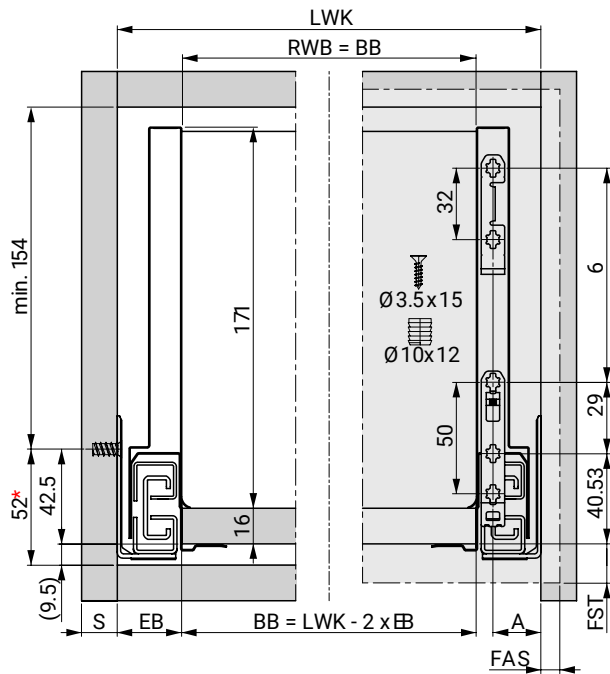
ЛЕГЕНДА

B	Долен панел	LWK	Внатрешна ширина на елементот	RWB	Ширина на задниот панел
BB	Ширина на долниот панел	MET	Минимална длабочина на елементот	RWH	Висина на задниот панел
BL	Должина на долниот панел	NL	Должина на лизгачите	FR	Чело на фиока
KV	Предниот дел на елементот	RW	Заден панел		

Насоки за монтажа

 Nova Pro Scala H186 //
 Монтаже на челото на фиоката

 Димензии за монтажа на
 задниот панел

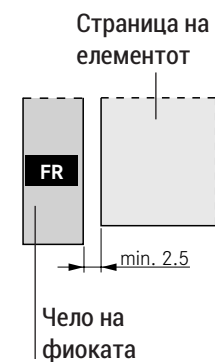
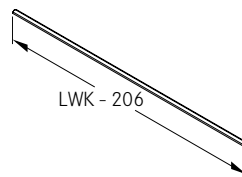
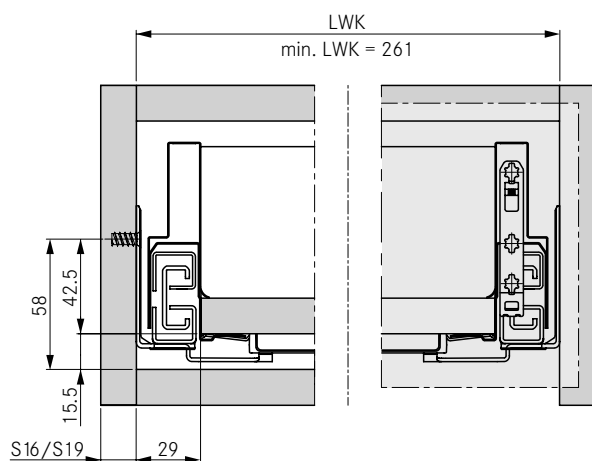
 Димензии за сечење
 на 16 мм иверка


S	16/19	18
EB	29	30
A	21.5	22.5

* Препорака / Минимална димензија: 49.5 mm / Tipmatic Soft-close: 58 mm

 Nova Pro Scala H90 // Tipmatic H186
 Монтаже на челото на фиоката

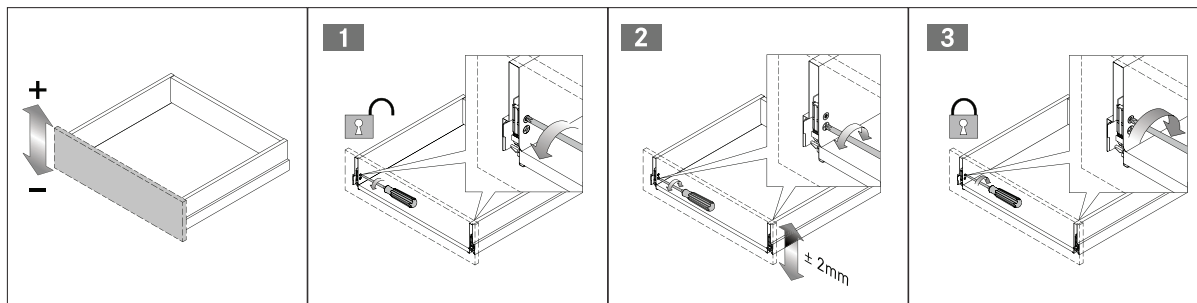
 Димензии за сечење на
 стабилизаторот

 Растојание на челото
 од страницата

ЛЕГЕНДА

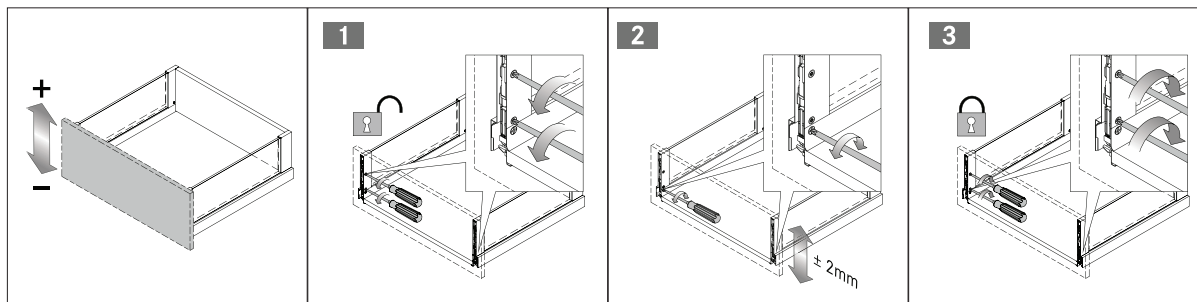
B	Долен панел	LWK	Внатрешна ширина на елементот	RWB	Ширина на задниот панел
BB	Ширина на долниот панел	MET	Минимална длабочина на елементот	RWH	Висина на задниот панел
BL	Должина на долниот панел	NL	Должина на лизгачите	FR	Чело на фиока
KV	Предниот дел на елементот	RW	Заден панел		

Насоки за монтирање

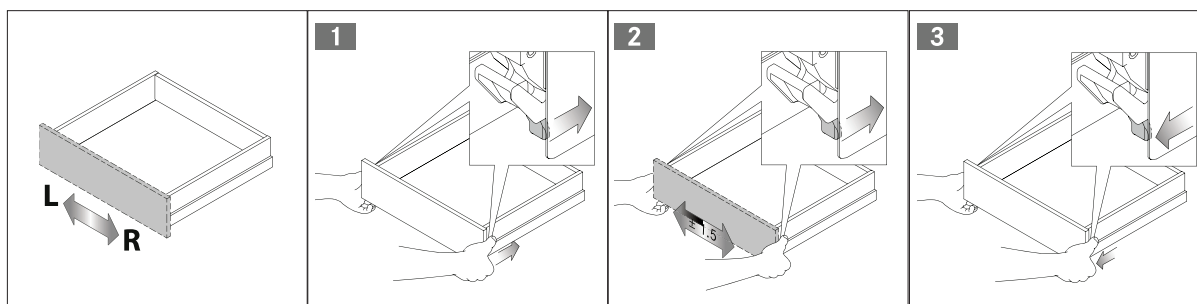
Порамнување по висина за H90



Порамнување по висина за H186

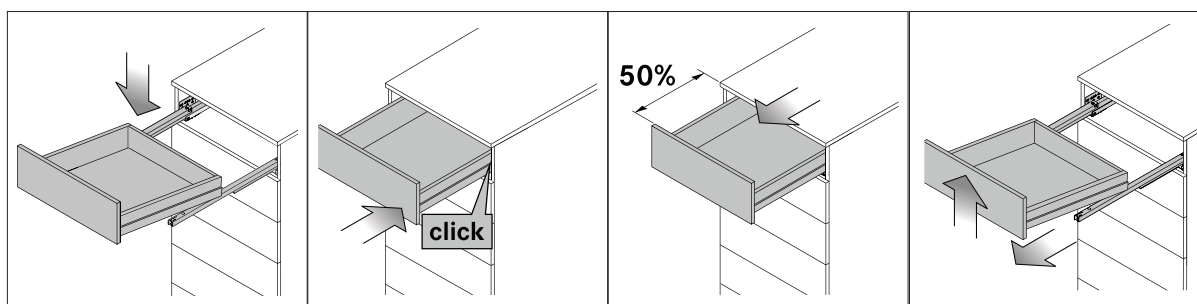


Порамнување по бочните страни



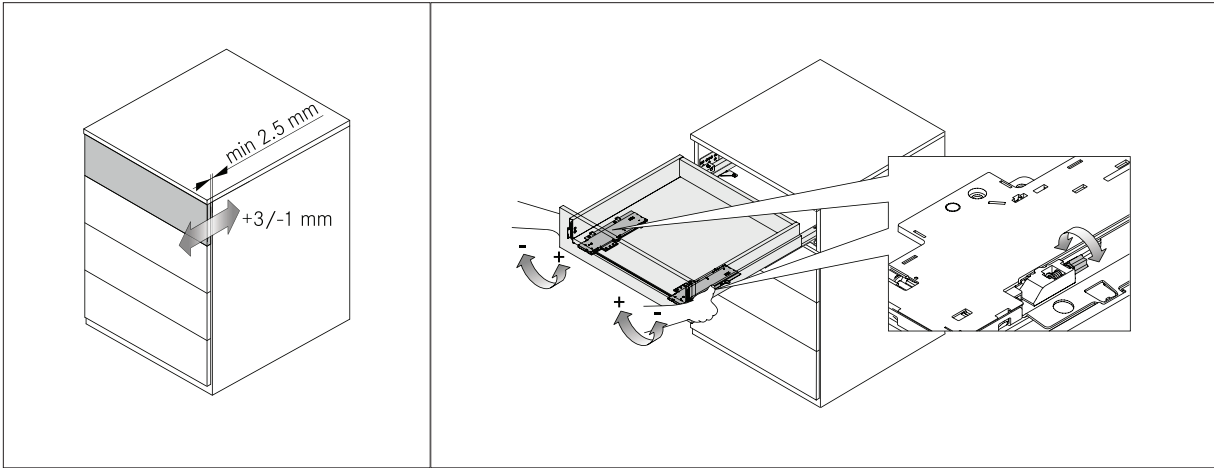
Поставување на фиоката

Отстранување на фиоката

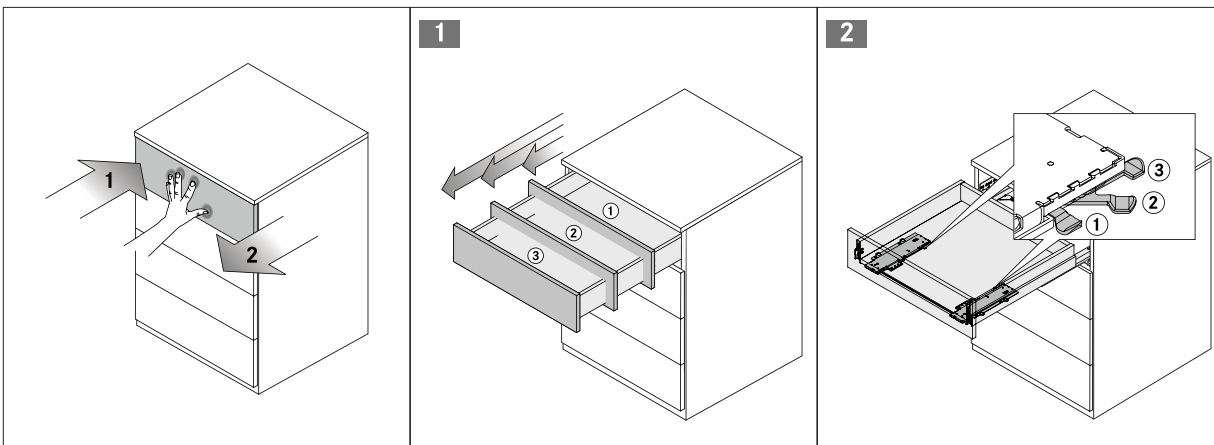


Tipmatic Soft-close //

Подесување на растојанието на челото на фиоката со страницата на елементот (+3 мм / -1 мм)

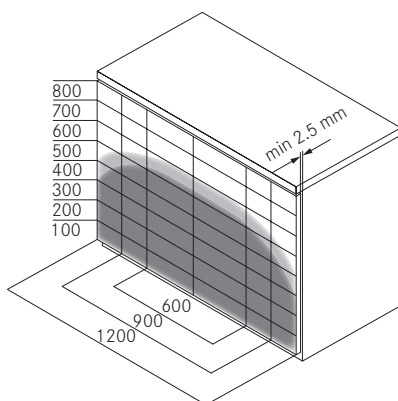


Сила на притискање за да се отвори фиоката



Зона во која Tipmatic Soft-close се активира

Видео упатства



G*GRASS®



VIONARO СИСТЕМ ЗА ФИОКИ

Систем за фиоки кој импресионира со неговиот минимализам. Ги комбинира лизгачите Dunaрго со луксузен изглед.

Убавина, љубов кон деталите, прецизност во работата, совршенство на индустриското производство – ниту еден друг систем не ги комбинира рационалните и емоционални аспекти на ваков хармоничен начин како новиот систем за фиоки на GRASS. Во Vionaro, технологијата за беспрекорна функционалност се спојува со совршената форма.

Во 2014-та година Vionaro е добитник на наградата Reddot која се доделува за функционалност, иновативност, квалитет и еколошка компатибилност.



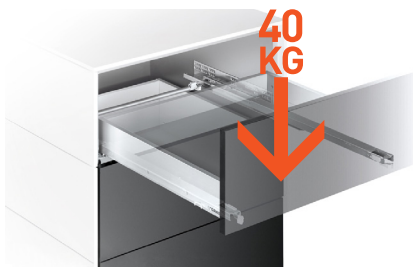
reddot award 2014
winner



Доколку сте љубител на минималниот дизајн, тогаш Vionaro е наменет за Вас. Во Вашите проекти може да вградите фиоки со страници во бела и графитна боја и длабочини од 89, 185 и 249мм.

VIONARO Е ИЗВОР НА ИНСПИРАЦИЈА ЗА НОВИТЕ ТРЕНДОВИ.

Придобивки на лизгачите



ВИСОК КАПАЦИТЕТ НА НОСИВОСТ.

Работните перформанси на лизгачите Dypargo остануваат непроменети дури и при целосна оптовареност. Дури и товар од 40 килограми не претставува проблем за системот.



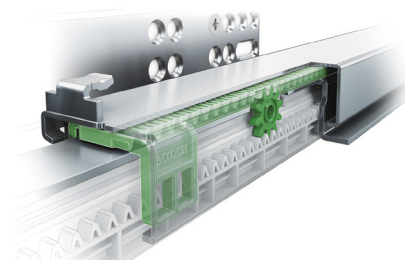
МЕТАЛНИ СТРАНИ СО ДЕБЕЛИНА ОД САМО 13 ММ.

Кога ќе ја отворите иновативната Vionaro фиока ќе најдете дизајнерски производ со тенки страници со дебелина од само 13 мм и изработени од материјали од највисок квалитет и фиока со голем простор за складирање.



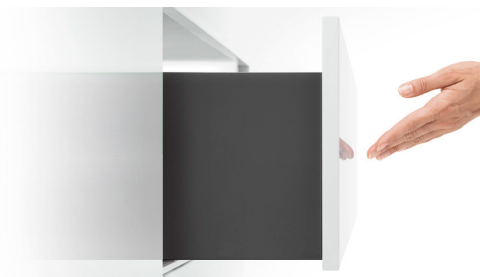
ОПТИМАЛЕН ПРОСТОР.

Чистиот дизајн претставен преку правите линии и агли и даваат на фиоката со металните страни безвременски, технички и функционален изглед.



СИНХРОНИЗИРАНА РАБОТА.

Системот за синхронизација на Dypargo овозможува тивка работа на фиоката и без многу отпор, дури и при целосна оптовареност од 40 кг.



ЛЕСНО ПОВЛЕЧЕТЕ И НЕЖНО ПРИТИСНЕТЕ.

Со скриени лизгачи технички напредни како Dypargo, ќе најдете многу подобрени особини. Отварање на фиока опремена со Dypargo лизгачи е глатко и удобно. Но, мекото затварање е тоа што импресионира.





TIPMATIC SOFT-CLOSE, ЗА ФИОКИ БЕЗ РАЧКИ.

Новиот Tipmatic Soft-close систем на GRASS за фиоки без рачки може да биде вистинско доживување во секојдневната работа.

СКРИЕНИ ЛИЗГАЧИ ЗА ФИОКИ СО МЕТАЛНИ СТРАНИЦИ

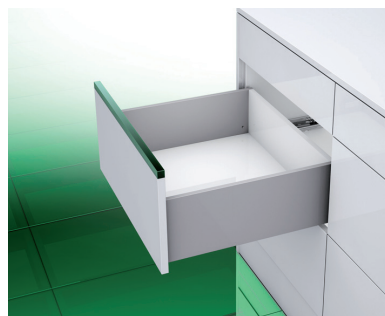
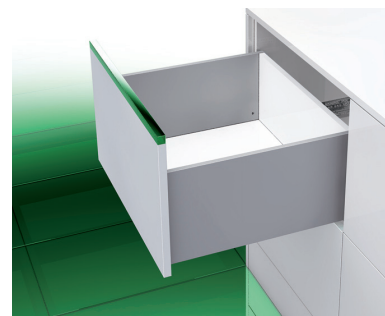
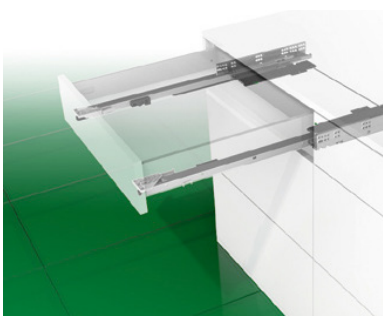
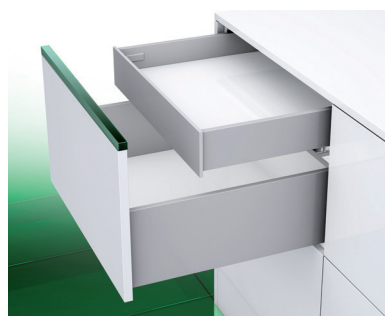


VIONARO

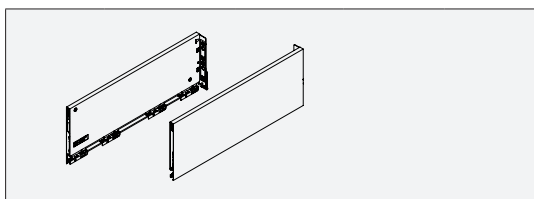
Производител	GRASS - Австрија
Опис	Vionaro на GRASS е систем за фиоки со метални страници со вграден систем за меко затварање. Дополнително, може да го вградите TIPMATIC за фиоки без рачки, кој ги отвора фиоките со нежно притискање на челото на фиоката.
Место на примена	Кујни, Дневни соби, Гардеробери, Плакари, Канцеларии.
Носивост	40 кг.
Меко затварање	Да - Интегриран систем во лизгачот
Отварање со притискање	Да - со употреба на механизмот Tipmatic
Работен циклус	100 000 отварања/затварања
Особини на страниците	<ul style="list-style-type: none"> ● 4-димензионално порамнување; ● Интегрирани подесувања по висината, бочните страни и накусувањето на челото; ● 90° агли на страниците; ● Страници со дебелина од само 13 мм;
Особини на лизгачите Дупарго	<ul style="list-style-type: none"> ● Капацитет до 40 кг; ● Интегрирано меко затварање; ● Целосна синхронизирана работа; ● Целосно извлекување;
Боја на страниците	  Бела Графит



Модели

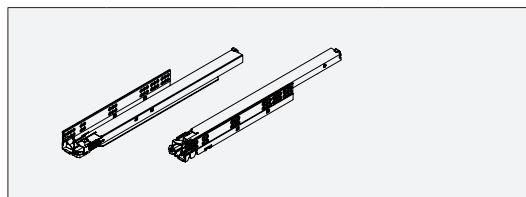
Vionaro - 89 мм
Боја: Бела и ГрафитVionaro - 185 мм
Боја: Бела и ГрафитVionaro - 249 мм
Боја: Бела и ГрафитVionaro + Tipmatic - 89 мм//185 мм//249 мм
Боја: Бела и ГрафитVionaro внатрешна фиока - 89 мм
Боја: Бела и Графит

Компоненти



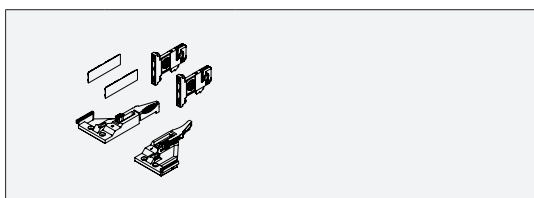
Vioparo - Метални страници

Идент	Шифра	Должина (мм)	Висина (мм)	Боја
024130	F135119333	500	89	Графит
024132	F135120633	500	89	Бела
024131	F135119442	500	185	Графит
024133	F135120833	500	185	Бела
024134	F135106880	500	249	Графит
024135	F135106980	500	249	Бела



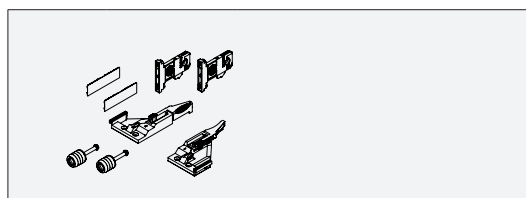
Дупаро - Скриени лизгачи

Идент	Шифра	Должина (мм)	Капацитет (кг.)
024136	F130107820	500	40



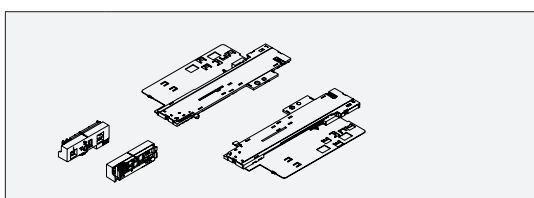
Vioparo - Држач за чело за H89

Идент	Шифра	Боја
024176	F136100123	Графит
024178	F136100125	Бела



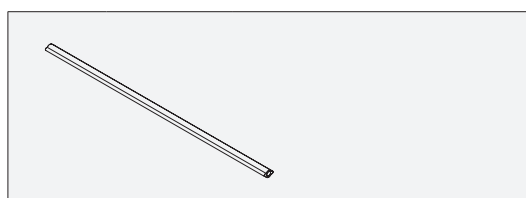
Vioparo - Држач за чело за H185 // H249

Идент	Шифра	Боја
024177	F136100312	Графит
024179	F136100314	Бела



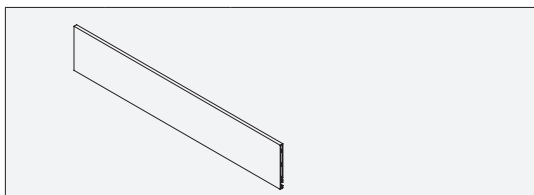
Vioparo - Tipmatic Soft-close механизам

Идент	Шифра
026574	F134109323



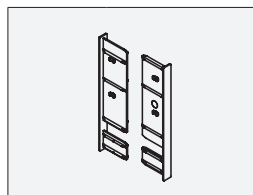
Vioparo - Tipmatic Стабилизатор

Идент	Шифра	Должина (мм)
026575	F134109410	952



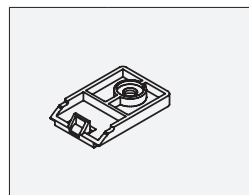
Панел за внатрешна фиока

Идент	Шифра	Должина (мм)
024103	F102101369	1160



Капачиња за панел за внатрешна фиока

Идент	Шифра
024101	F102101382



Држач за панел за внатрешна фиока

Идент	Шифра
024102	F145117993

Ценовник

VIONARO SOFT-CLOSE						VIONARO + TIPMATIC SOFT-CLOSE		
Должина (мм)	Висина (мм)	Лизгачи (пар)	Страници (пар) Бела / Графит	Држач за чело (пар)	Цена (мкд)	Тipmatic Механизам	Тipmatic Стабилизатор	Цена (мкд)
500	89	1719	1515	350	3584	2196	216	5996
500	185	1719	2455	858	5032	2196	216	7444
500	249	1719	5316	858	7893	2196	216	10305

VIONARO SOFT-CLOSE // ВНАТРЕШНА ФИОКА // H89								
Должина (мм)	Висина (мм)	Лизгачи (пар)	Страници (пар) Бела	Држач за чело (пар)	Панел за внатрешна фиока	Капачиња за панел за внатрешна фиока (пар)	Држач за панел за внатрешна фиока	Цена (мкд)
500	89	1719	1515	350	1742	142	126	5594



Во цената се вклучени само металните страни и останатите компоненти за изработка на фиоките.

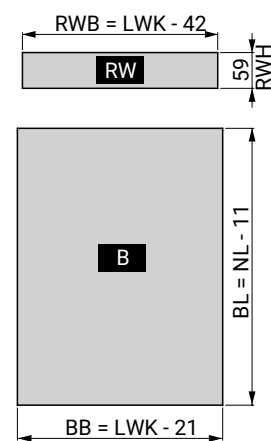
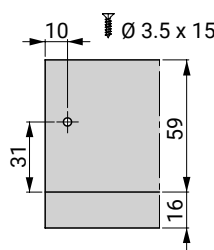
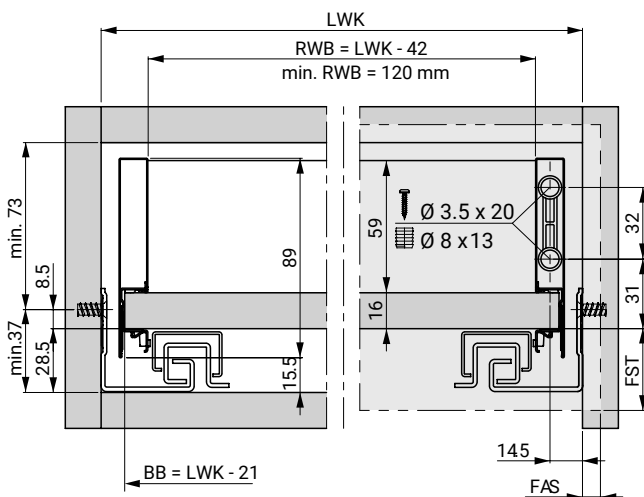
Долниот и задниот панел се нарачува посебно од оплеменета иверка.

Насоки за монтирање

Vionaro Soft-close H89 // Монтирање на челото на фиоката

Димензии за монтажа на задниот панел

Димензии за сечење на 16 мм иверка

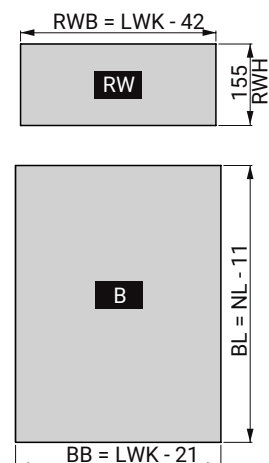
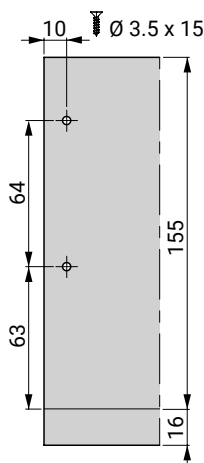
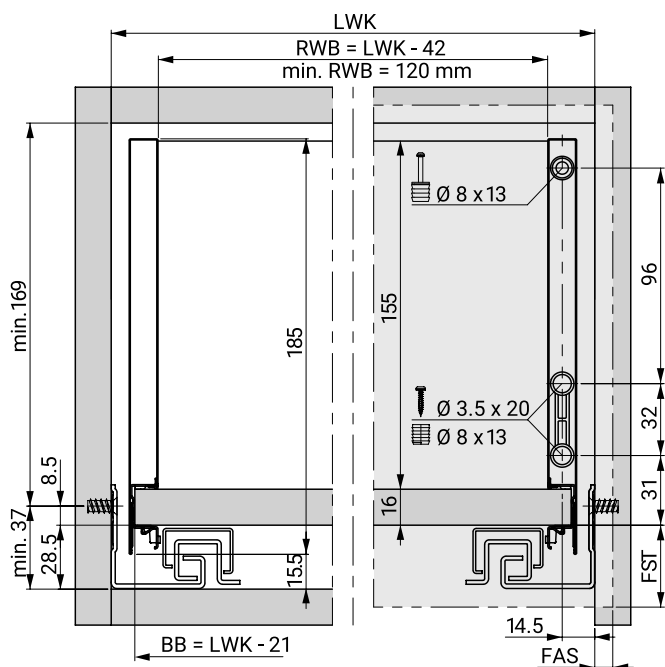


Насоки за монтирање

Vionaro Soft-close H185 //
Монтирање на челото на фиоката

Димензии за монтажа на
задниот панел

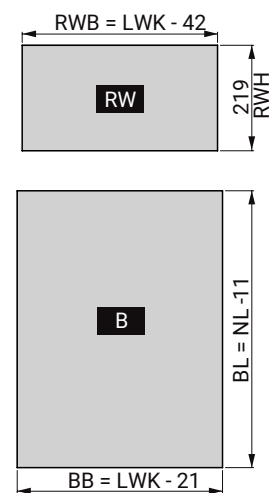
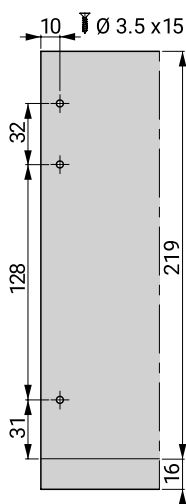
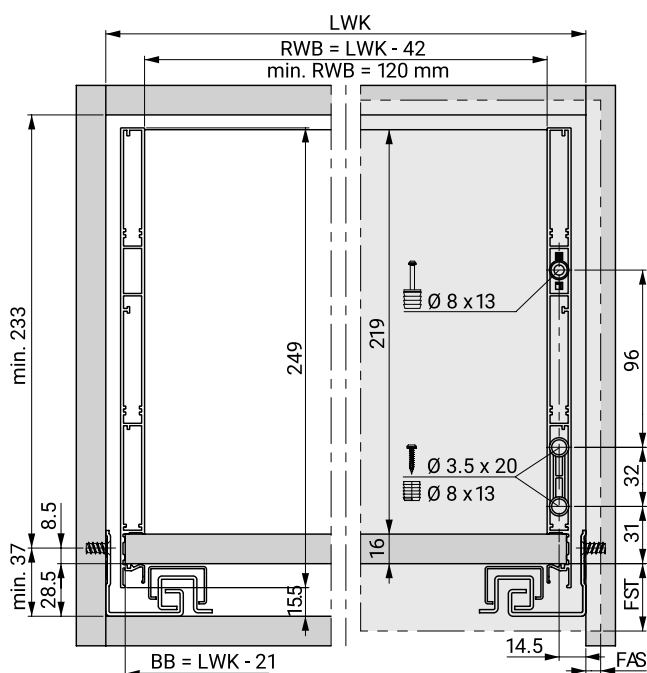
Димензии за сечење
на 16 мм иверка



Vionaro Soft-close H249 //
Монтирање на челото на фиоката

Димензии за монтажа на
задниот панел

Димензии за сечење
на 16 мм иверка

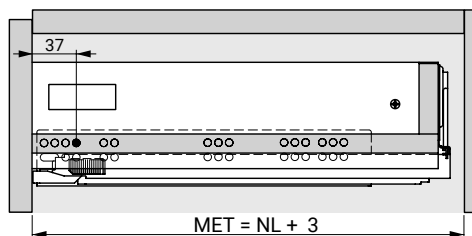


ЛЕГЕНДА

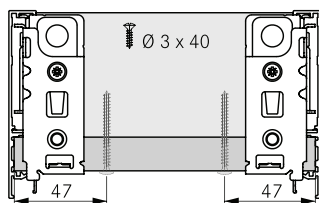
B	Долен панел	LWK	Внатрешна ширина на елементот	RWB	Ширина на задниот панел
BB	Ширина на долниот панел	MET	Минимална длабочина на елементот	RWH	Висина на задниот панел
BL	Должина на долниот панел	NL	Должина на лизгачите	FR	Чело на фиока
KV	Предниот дел на елементот	RW	Заден панел		

Насоки за монтажање

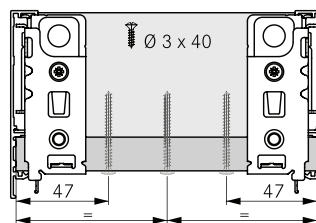
Минимална длабочина на фиоките



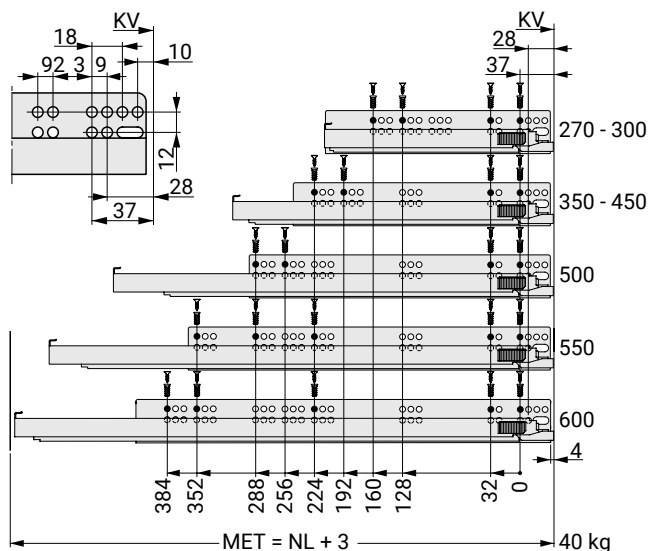
Зацврстување со штрафови на задниот панел (KV≥275)



Зацврстување со штрафови на задниот панел (KV≥600)



Фиксирање на лизгачите за Vionaro Soft-close и Vionaro Soft-close + Tipmatic



Еуро штраф Ø 6.3 x 14 mm
Штраф за иверка Ø 4 x 16 mm

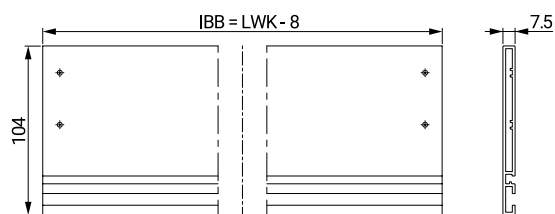
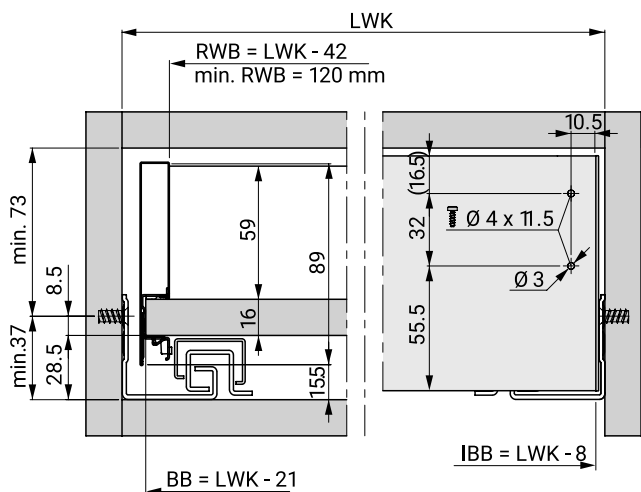
ЛЕГЕНДА

V	Долен панел	LWK	Внатрешна ширина на елементот	RWB	Ширина на задниот панел
VB	Ширина на долниот панел	MET	Минимална длабочина на елементот	RWH	Висина на задниот панел
VL	Должина на долниот панел	NL	Должина на лизгачите	FR	Чело на фиока
KV	Предниот дел на елементот	RW	Заден панел	KB	Ширина на елементот

Насоки за монтирање

Vionago H89 Внатрешна фиока // Монтирање на челото на фиоката

Димензии за сечење на панелот за внатрешна фиока

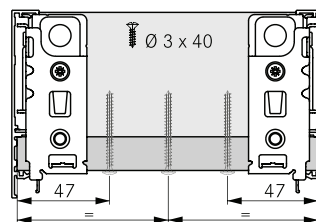
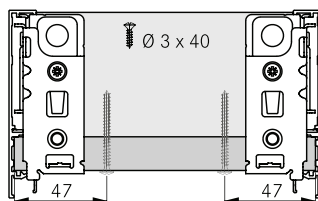
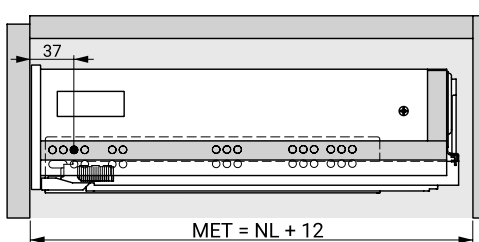


Дрвените панели за внатрешната фиока се сечат на исти димензии како кај фиоките со чела.

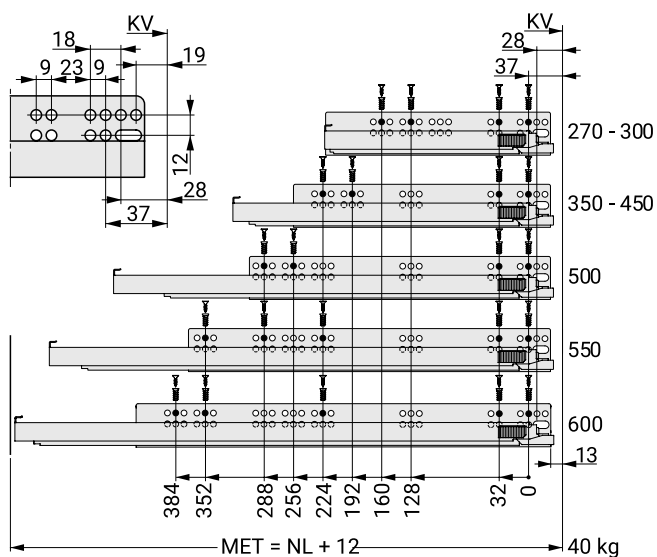
Минимална длабочина за внатрешна фиока

Зацврстување со штрафови на задниот панел (КВ≥275)

Зацврстување со штрафови на задниот панел (КВ≥600)



Фиксирање на лизгачите за внатрешна фиока



Еуро штраф $\text{Ø } 6.3 \times 14 \text{ mm}$
Штраф за иверка $\text{Ø } 4 \times 16 \text{ mm}$

ЛЕГЕНДА

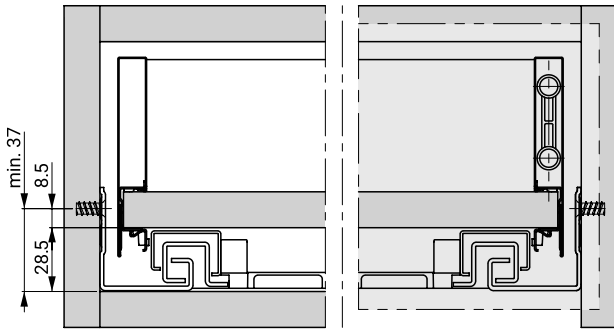
B	Долен панел
BB	Ширина на долниот панел
BL	Должина на долниот панел
KV	Предниот дел на елементот
LWK	Внатрешна ширина на елементот
MET	Минимална длабочина на елементот
NL	Должина на лизгачите
RW	Заден панел
RWB	Ширина на задниот панел
RWH	Висина на задниот панел
FR	Чело на фиока
KB	Ширина на елементот

Насоки за монтирање

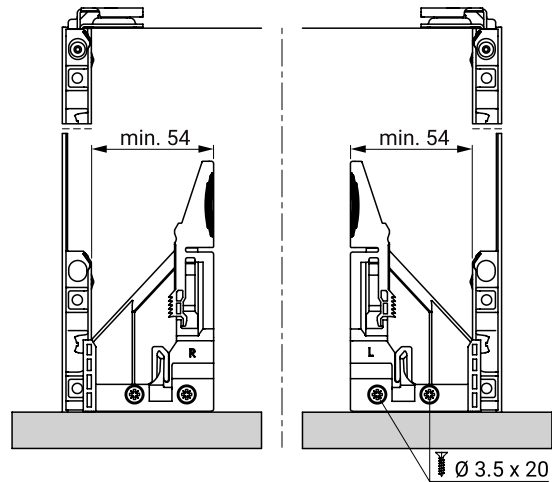


Овие насоки за монтирање на TIRMATIC важат за сите фиоки на VIONARO.

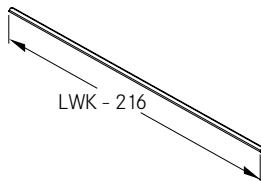
Vionaro со TIRMATIC // Монтирање на лизгачите



Фиксирање на држачите за чело



Димензии за сечење на стабилизаторот

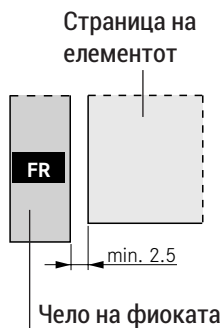


Позиционирање на стабилизаторот



NL	A	B
270 - 320	248	265
350 - 750	283	300

Растојание на челото од страницата



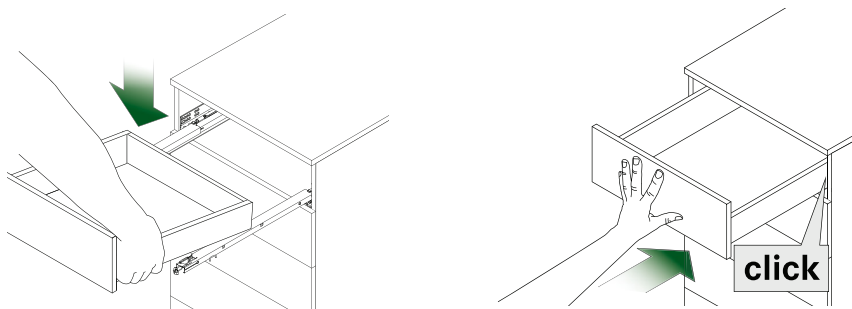
ЛЕГЕНДА

B	Долен панел	LWK	Внатрешна ширина на елементот	RWB	Ширина на задниот панел
BB	Ширина на долниот панел	MET	Минимална длабочина на елементот	RWH	Висина на задниот панел
BL	Должина на долниот панел	NL	Должина на лизгачите	FR	Чело на фиока
KV	Предниот дел на елементот	RW	Заден панел	KB	Ширина на елементот

Насоки за монтирање

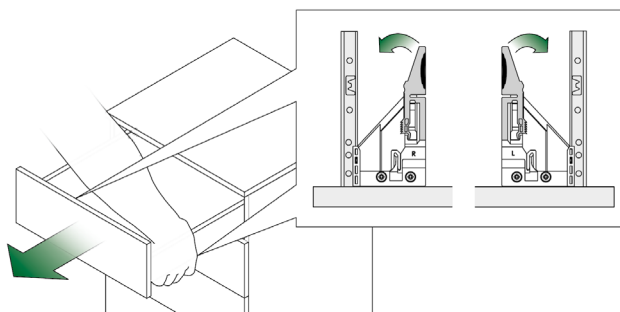
Vionago H89 // Поставување на фиоката

Поставете ја фиоката на извлечените лизгачи и целосно затворете ја. **Фиоката се вклучува автоматски!**



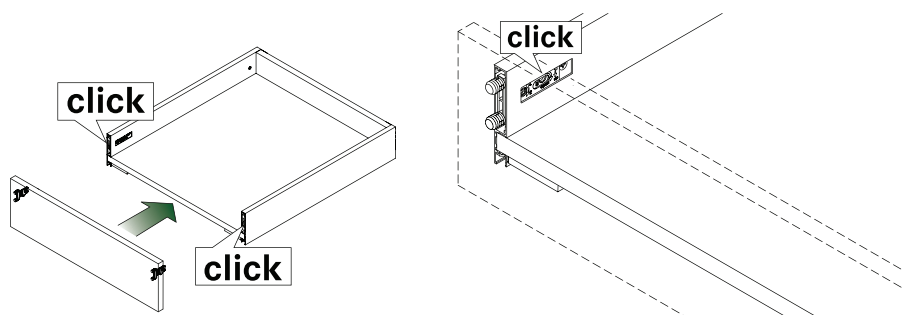
Vionago H89 // Отстранување на фиоката

Извлечете ја фиоката, активирајте ги штипките на механизмот за заклучување на двете страни и извлечете ја фиоката нанадвор.

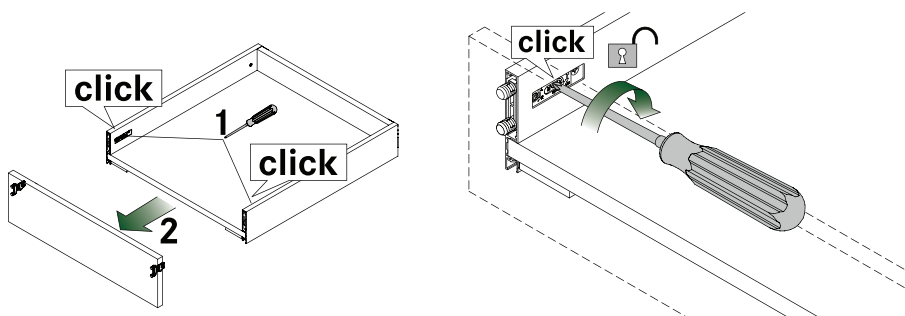


Vionago H89 // Монтирање на челото

Внесете ги држачите во страниците на фиоката. Челото автоматски се активира и фиксира.

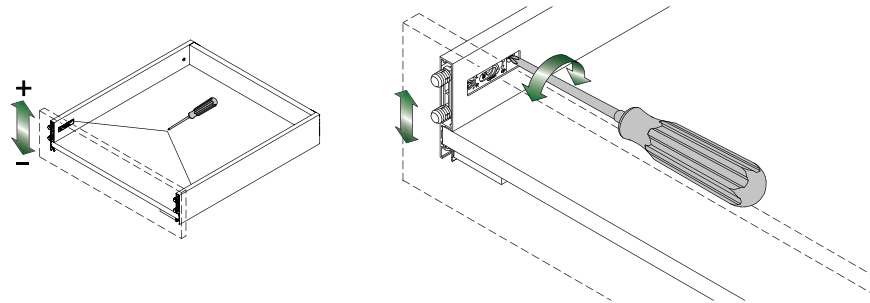


Vionago H89 // Отстранување на челото

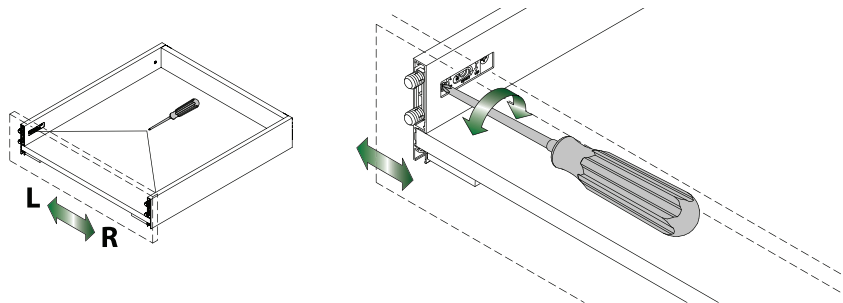


Насоки за монтирање

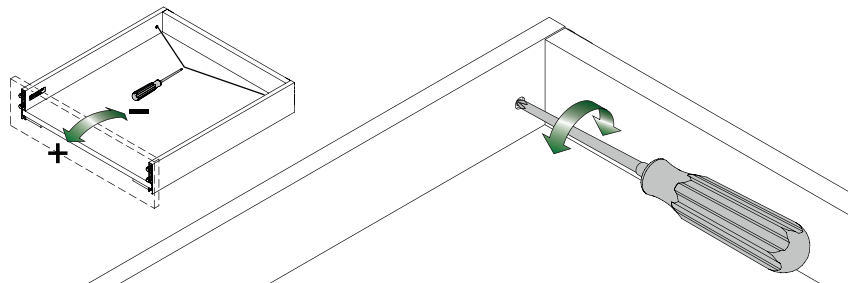
Viopago H89 // Подесување на висината (+2.5 / -1.5 мм)

Viopago H89 // Странични подесувања (± 1.5 мм)

Подесете на двете страни.



Viopago H89 // Подесување на накусувањето на лицето (+2.5 / -1.5 мм)



Видео упатства



Насоки за монтирање

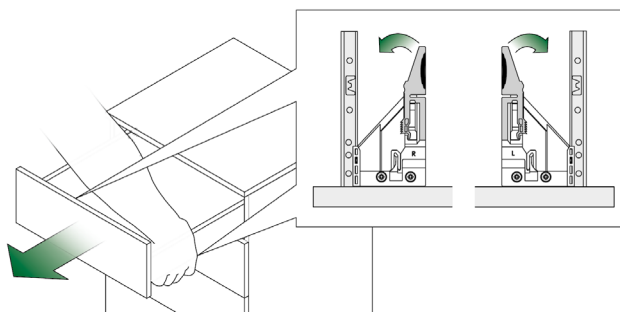
Vionaro H185, H249 // Поставување на фиоката

Поставете ја фиоката на извлечените лизгачи и целосно затворете ја. **Фиоката се вклучува автоматски!**



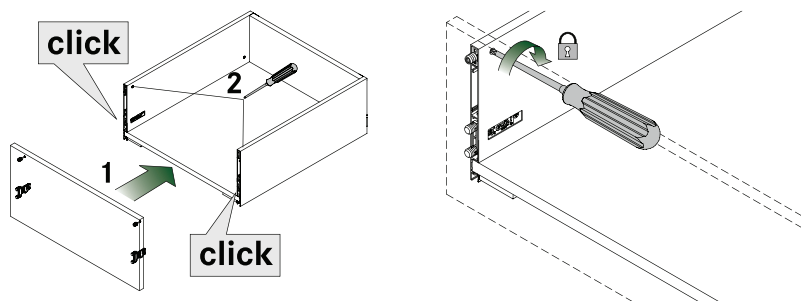
Vionaro H185, H249 // Отстранување на фиоката

Извлечете ја фиоката, активирајте ги штипките на механизмот за заклучување на двете страни и извлечете ја фиоката нанадвор.

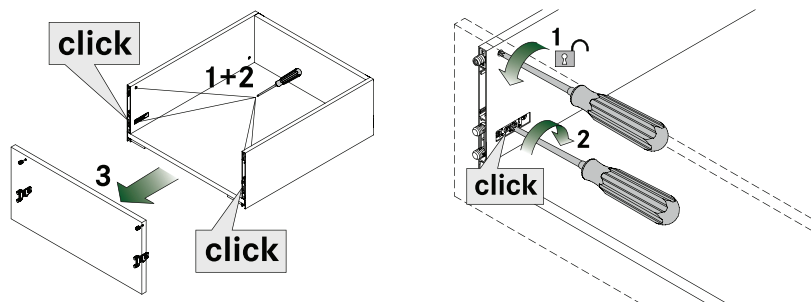


Vionaro H185, H249 // Монтирање на челото

Внесете ги држачите во страниците на фиоката. Челото автоматски се активира и затегнете го стабилизаторот на лицето.

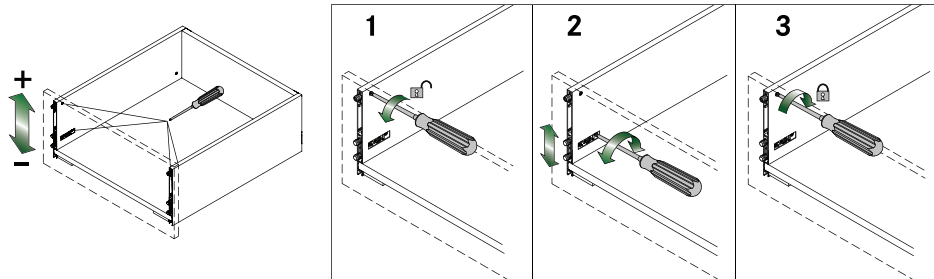


Vionaro H185, H249 // Отстранување на челото



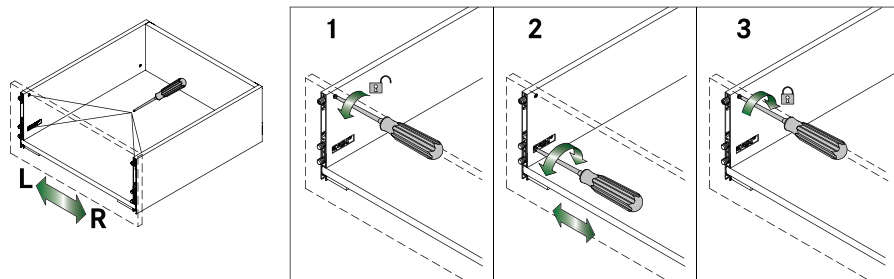
Насоки за монтирање

Viopago H185, H249 // Подесување на висината (+2.5 / -1.5 мм)

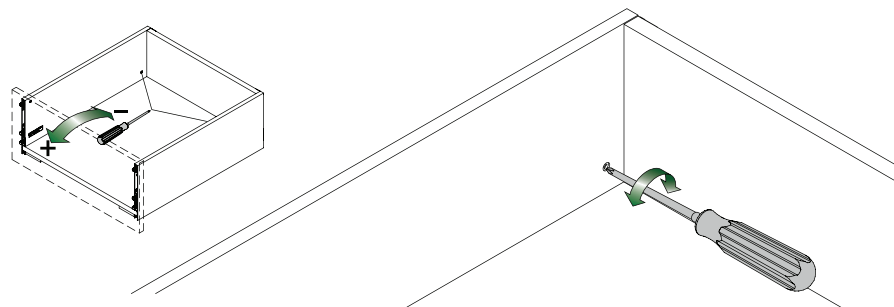


Viopago H185, H249 // Странични подесувања (± 1.5 мм)

Подесете на двете страни.

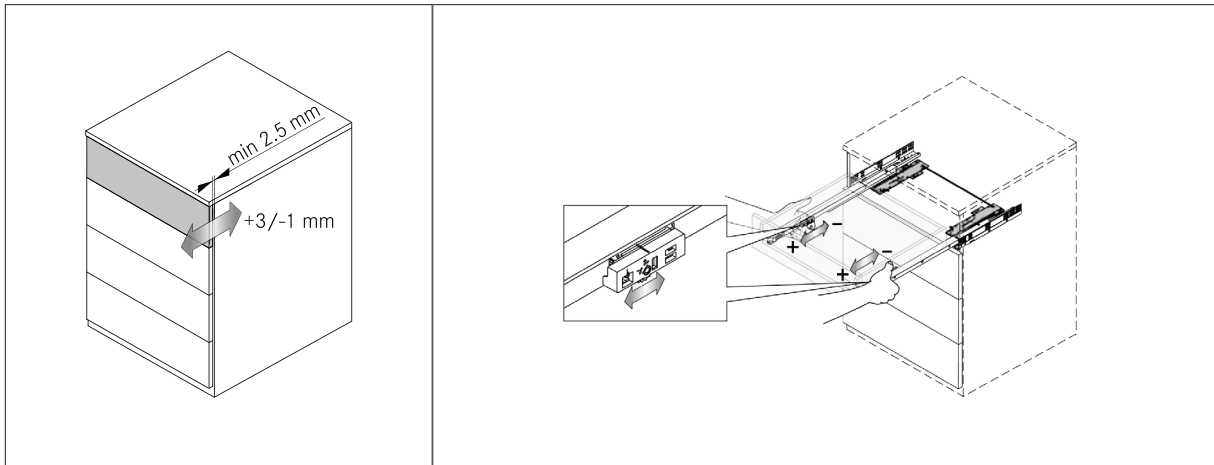


Viopago H185, H249 // Подесување на накусувањето на лицето (+2.5 / -1.5 мм)

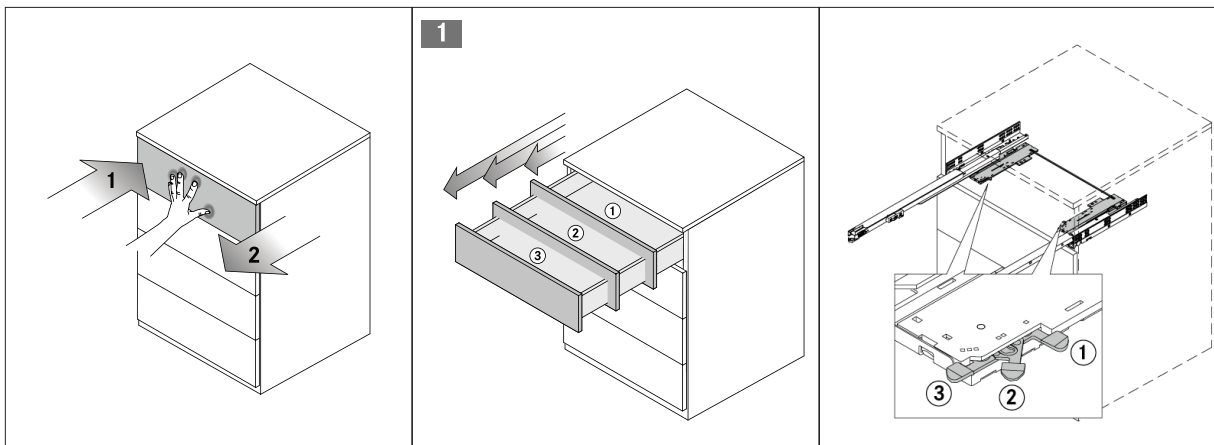


Насоки за монтирање

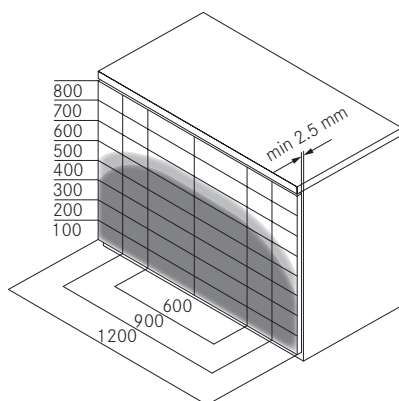
Tipmatic Soft-close //
Подесување на растојанието на челото на фиоката со страницата на елементот (+3 мм / -1 мм)



Сила на притискање за да се отвори фиоката



Зона во која Tipmatic Soft-close се активира



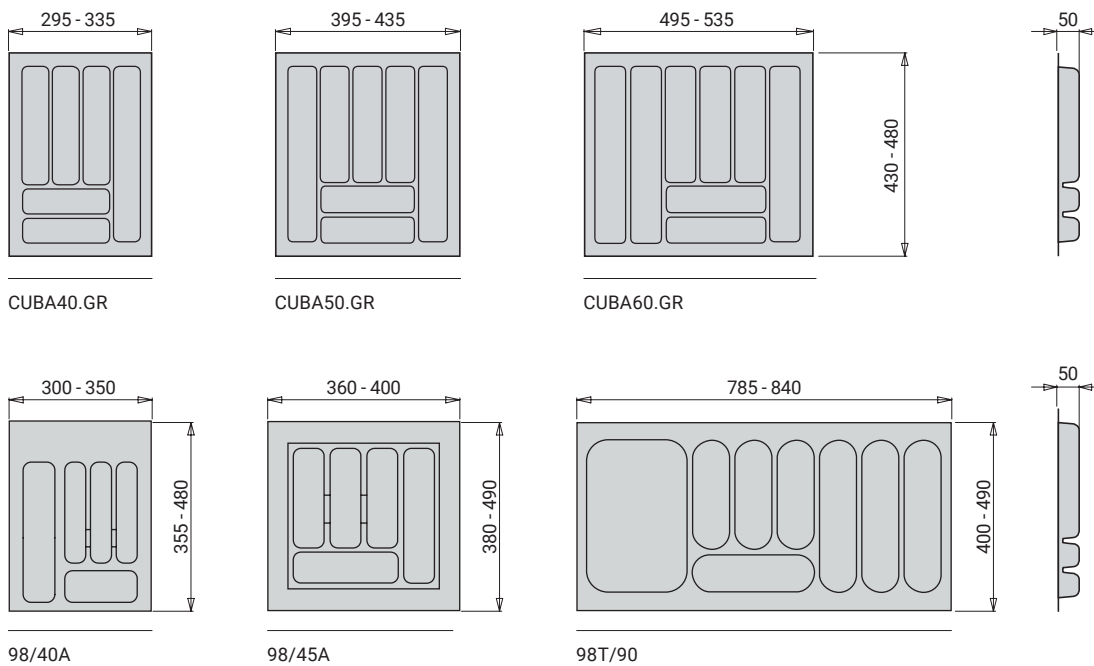
ПЛАСТИЧНИ ОРГАНИЗАТОРИ ЗА КУЈНСКИ ФИОКИ



ОРГАНИЗАТОР

Опис	Пластични организатори кои ќе Ви помогнат уредно да ги распределите Вашиот прибор за јадење и готвење.
Место на примена	Кујни.
Боја	Сива

Модели

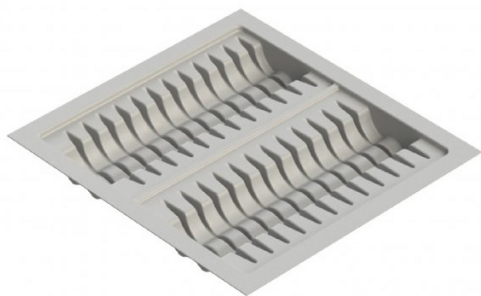


Ценовник

Производител	Идент	Шифра	За фиока со ширина (мм)	Боја	Цена (мкд)
SAMBEAT - Шпанија	024611	CUBA40.GR	400	Сива	290
SAMBEAT - Шпанија	024610	CUBA50.GR	500	Сива	330
SAMBEAT - Шпанија	024609	CUBA60.GR	600	Сива	370
INOXA - Италија	001520	98/40A	400	Сива	340
INOXA - Италија	001521	98/45A	450	Сива	380
INOXA - Италија	006465	98T/90	900	Сива	1020

ОГРАНИЧЕНИ КОЛИЧИНИ

ПЛАСТИЧНИ ОРГАНИЗАТОРИ ЗА КУЈНСКИ ФИОКИ



ОРГАНИЗАТОР ЗА ЧИНИИ

Производител	MESAN - Турција
Опис	Пластичен организатор за чинии. Има простор да собере 24 чинии.
Место на примена	Кујни.
За фиока со ширина (мм)	600
Димензија Ш x Д (мм)	550 x 480
Боја	Сива
Идент	017967
Шифра	105-81-12
Цена (мкд)	950

ПОДЛОГИ ЗА ВО ФИОКИ



ANTI-SLIP ПОДЛОГА

ОГРАНИЧЕНИ КОЛИЧИНИ

Производител	F.O.P. - Италија
Опис	Покријте го дното на Вашите фиоки со подлога која го намалува пролизгувањето на работите во фиоката. Најголема корист ќе имате доколку ја поставите во фиоките во Вашата кујна каде ќе ги заштитите чиниите и чашите од несакани чукнувања и оштетувања.
Место на примена	Кујни.
Боја	Бела
Ширина (мм)	480
Идент	016445
Цена (мкд)	526 /метро

ПЛАСТИЧНИ ОРГАНИЗАТОРИ ЗА КУЈНСКИ ФИОКИ



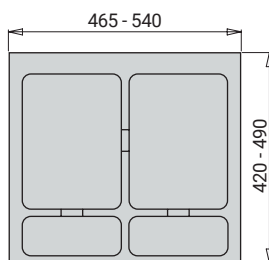
КАНТИ ЗА ОТПАД

Производител	INOXA - Италија
Опис	Сет од пластични канти за отпад. Ќе Ви помогнат да го распределите Вашиот отпад, но може да ги употребите за складирање на Вашите средства за чистење.
Место на примена	Кујни, Купатила.
Боја	Светло сиви канти со рачки во различни бои. Кај производот 97DA/902DA металните корпи се во хромиран финиш.

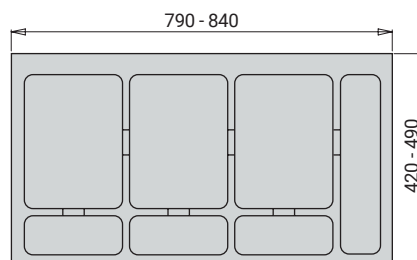
Модели



97DA/602



97DA/902DA



Ценовник

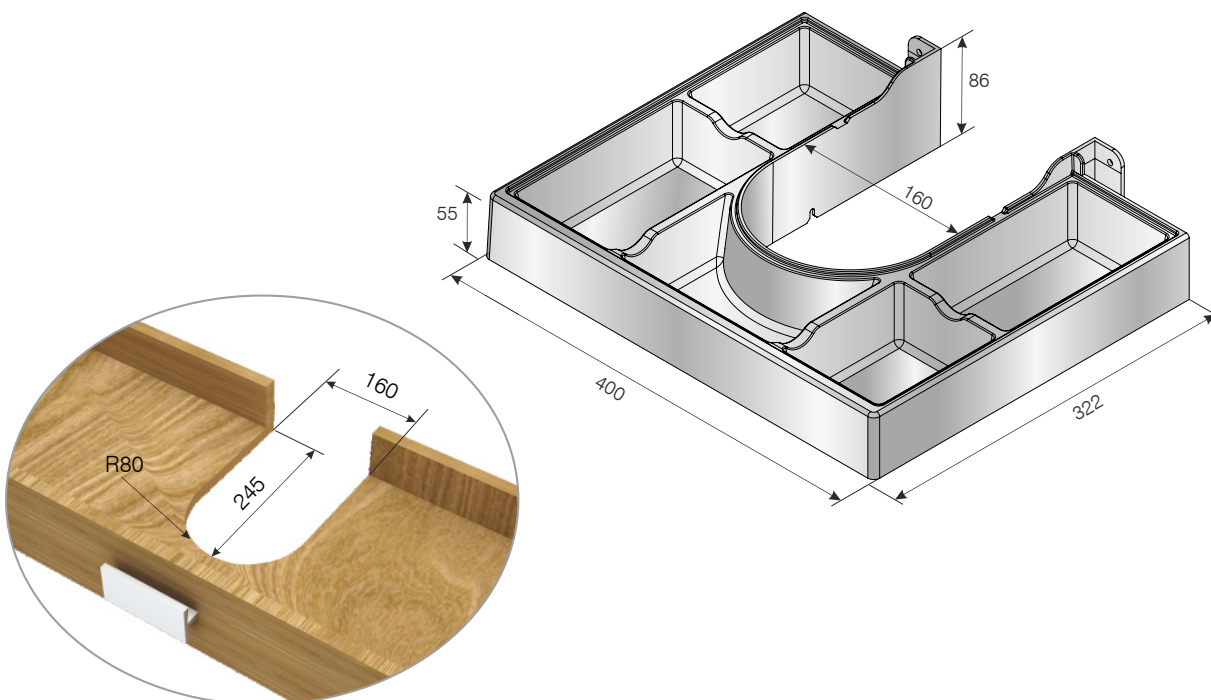
Идент	Шифра	За фиока со ширина (мм)	Висина на кантите (мм)	Боја на производот	Цена (мкд)
006460	97DA/602	600	300	Светло сиви канти со рачки во различни бои.	2,100
006461	97DA/902DA	900	300	Светло сиви канти со рачки во различни бои. Метални корпи во хром финиш.	3,360

ПЛАСТИЧНИ ОРГАНИЗАТОРИ ЗА ПОД МИЈАЛНИК



Smart 400

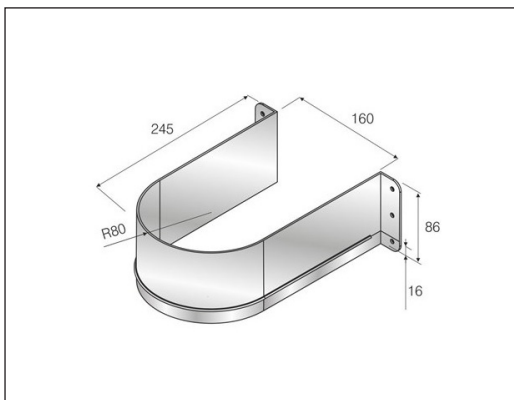
Производител	MESAN - Турција
Опис	Вградете го Smart400 во фиока за да го искористите просторот под мијалникот во кујната или купатилото. Одделоците ќе Ви помогнат уредно да ги складирате Вашите крпчиња, сунѓерчиња, пасти за чистење и да ги покриете со капачињата.
Место на примена	Кујни, Купатила.
Боја	Сива
Идент	019044
Шифра	Smart 400 (105-91-21)
Цена (мкд)	502



ПЛАСТИЧНИ ОРГАНИЗАТОРИ ЗА ПОД МИЈАЛНИК



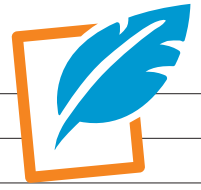
U-BEND



Производител	MESAN - Турција
Опис	Вградете го U-Bend во фиока за да го искористите просторот под мијалникот во кујната или купатилото. U-Bend ќе Ви помогне на уреден начин да ја оградите фиоката од сифонот на мијалникот.
Место на примена	Кујни, Купатила.
Боја	Бела, Сива

Ценовник

Идент	Шифра	Боја	Цена (мкд)
017983	105-91-01	Бела	170
016731	105-91-01	Сива	170



A series of horizontal lines for writing, starting from the top of the page and extending to the bottom, providing a template for text entry.



ПОДРУЖНИЦА БУТЕЛ 1

ул. Душко Поповиќ бр.1, Скопје, С. Македонија



(0)2 26 14 030; 26 28 870



contact@soloprom.com.mk



www.soloprom.com.mk



ПОДРУЖНИЦА КИСЕЛА ВОДА

ул.Христо Татарчев-1 број 101А, Скопје, С. Македонија



(0)2 27 46 401



kv@soloprom.com.mk



www.soloprom.com.mk

СЛЕДЕТЕ НЕ НА



/ soloprom.doo



/ soloprom.doo